

	شماره داوطلب:	باسمه تعالی	محل مهر رئیس حوزه آبرها	نام حوزه امتحانی:
	نام:	وزارت آموزش و پرورش		تاریخ امتحان: ۹۷/۳/۷
	نام خانوادگی:	مرکز سنجش آموزش و پرورش		رشته / رشته های : نقشه کشی عمومی
	نام آموزشگاه محل تحصیل:	سوال و پاسخ نامه امتحان نهایی		پایه : سوم آموزش متوسطه
	نام استان : نام شهر : نام منطقه:	درس: نقشه کشی (۲)		در این کادر چیزی ننویسید
۱۳۸۰	ساعت شروع امتحان: ۸ صبح			
	مدت امتحان: ۱۸۰ دقیقه			

تعداد صفحات: ۶

ردیف	بارم	نکته : جواب سوال ۱۶ در یک برگه A4 جداگانه ترسیم گردد و مابقی سوالات در همین برگه ، با استفاده از وسایل نقشه کشی پاسخ داده شود .	صفحه: ۱
	۰/۵	۱- نقشه پلان ساختمان چیست ؟	۱- تصحیح اول با عدد با حروف
	۰/۲۵	۲- کندن ذرات بسیار ریز از سطح به منظور صاف و هموار کردن آن را گویند .	نام و نام خانوادگی و امضا: مصحح اول:
	۰/۲۵	۳- معیار زبری در روش مثلث ها چیست؟	۲- تصحیح دوم با عدد با حروف
	۰/۵	۴- میدان تولرانس را تعریف کنید .	نام و نام خانوادگی و امضا: مصحح دوم:
	۰/۲۵	۵- در دستگاه سوراخ مبنا، ابتدا با اندازه لازم ساخته می شود .	۳- تصحیح سوم (در صورت مغایرت نمره های موارد ۱ و ۲ و عدم توافق آن ها)
	۰/۵	۶- نوع انطباق اندازه های زیر را بنویسید . $\Phi 30$ H7/s5 (ب) $\Phi 30$ E5/h6 (الف)	با عدد با حروف
	۰/۵	۷- تولرانس هندسی را به طور کامل تعریف کنید .	نام و نام خانوادگی و امضا: مصحح سوم:
	۰/۲۵	۸- علامت اختصاری پیچ دنده اره ای می باشد .	تجدید نظر نهایی پس از رسیدگی به اعتراضات
	۰/۵	۹- دو مورد از کاربردهای نقشه ترکیبی را بنویسید .	با عدد با حروف
	۰/۵	۱۰- در جوشکاری نقش محافظ چیست ؟	نام و نام خانوادگی و امضا تجدید نظر کننده:

ماده یک : موارد تخلف در امتحانات نهایی عبارتند از:

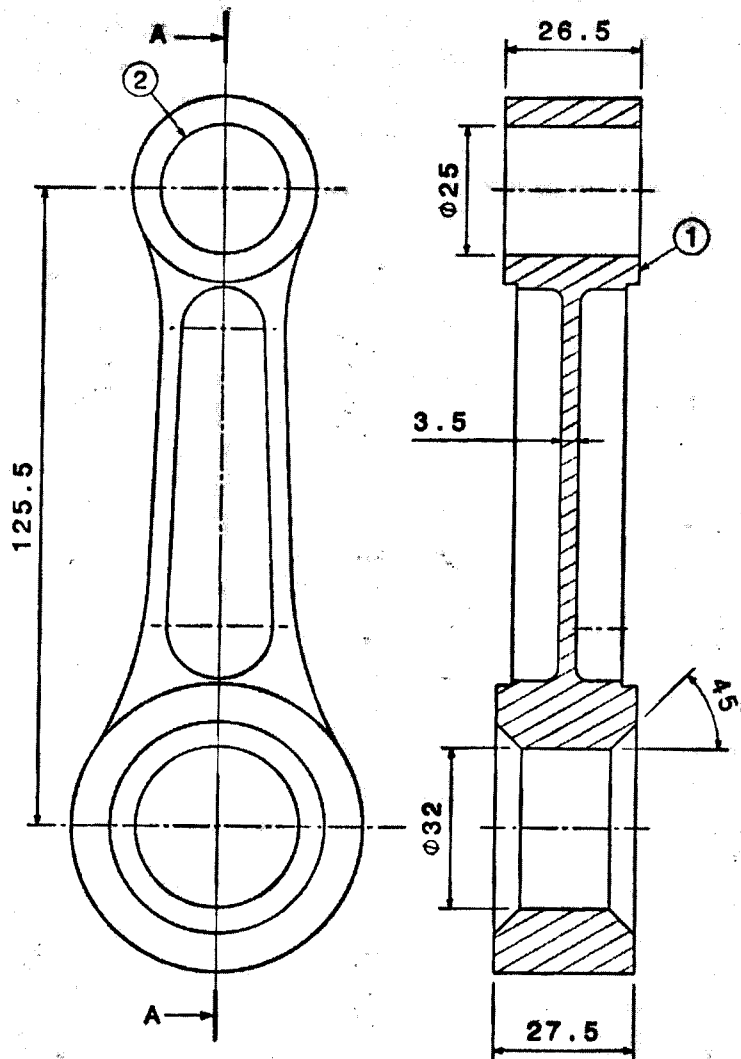
- ۱- همراه داشتن کتاب ، جزوه ، یادداشت و سایر وسایل غیر مجاز (اسلحه ، پی سیم ، تلفن همراه و ...) در جلسه امتحان.
- ۲- گذاشتن هر نوع علامت روی ورقه امتحانی به منظور سوء استفاده.
- ۳- استفاده یا اقدام به استفاده از کتاب ، جزوه، یادداشت و سایر وسایل غیر مجاز.
- ۴- پاسخ گویی به سوالات امتحانی از طریق نگاه کردن به ورقه امتحانی دانش آموزان دیگر یا صحبت کردن با آن ها.
- ۵- رد و بدل کردن یادداشت و روش های مشابه.
- ۶- بیرون بردن ورقه امتحانی.
- ۷- نوشتن ورقه امتحانی برای دانش آموز دیگر.
- ۸- استفاده از ورقه امتحانی نوشته شده توسط دانش آموز دیگر.
- ۹- مشارکت در تعویض اوراق امتحانی.
- ۱۰- فرستادن شخص دیگری به جای خود به جلسه امتحان.
- ۱۱- اختلال در نظم جلسه یا حوزه امتحانی.
- ۱۲- افشاء یا استفاده از سوالات امتحانی افشاء شده و یا مشارکت در افشاء .

تعداد صفحات: ۶

صفحه: ۲

۱۱- در نقشه زیر خواسته های مشخص شده را انجام دهید. (در همین برگه انجام شود.)

- الف) سطح داخلی سوراخ قطر 25 با پرداخت (Ra) 1.6
 ب) سطح داخلی سوراخ قطر 32 با پرداخت (Ra) 0.8
 ج) طول 27.5 با انحراف بالایی +0.2 و انحراف پایینی -0.1
 د) قطر سوراخ 32 در حالت مینا و IT7
 ه) ضخامت 3.5 با تolerانس 0.6 و انحراف پایینی +0.2
 ز) طول 125.5 با تolerانس 1 و حدود متقارن
 ح) زاویه 45 درجه با تolerانس 60 دقیقه و حدود متقارن
 ط) تolerانس های دیگر از مرحله متوسط جدول تolerانس های آزاد ISO
 ی) توازی محور سوراخ 25 نسبت به محور سوراخ 32 به میزان $\phi 0.1$
 ر) تعامد محور سوراخ 25 نسبت به سطح شماره 1 به میزان $\phi 0.2$
 ز) دایره ای بودن سطح 2 به میزان 0.05

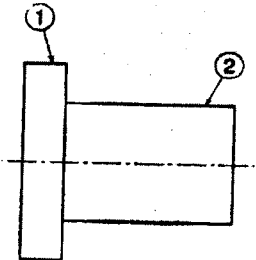


۴

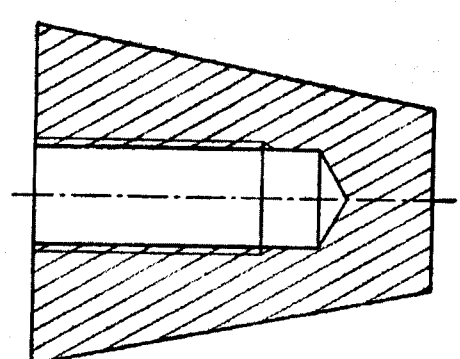
	شماره داوطلب:	باسمه تعالی	محل مهر ریس حوزه اجرا	نام حوزه امتحانی:
	نام:	وزارت آموزش و پرورش		تاریخ امتحان: ۹۷/۳/۷
	نام خانوادگی:	مرکز سنجش آموزش و پرورش		رشته / رشته های: نقشه کشی عمومی
	نام آموزشگاه محل تحصیل:	سوال و پاسخ نامه امتحان نهایی		پایه: سوم آموزش متوسطه
	نام منطقه:			در این کادر چیزی ننویسید
۱۳۹۷	نام استان:	درس: نقشه کشی (۲)		
	ساعت شروع امتحان: ۸ صبح			
	مدت امتحان: ۱۸۰ دقیقه			

تعداد صفحات: ۶

صفحه: ۳

محل نوبت		<p>۱۲- علامت جوش را در محل اتصال دو قطعه قرار دهید.</p> <p>جوش گوشه به ضخامت ۴ - به صورت دور تا دور - و جوشکاری در هنگام سوار کردن انجام خواهد شد.</p>
۱/۵		

	<p>۱۳- یک بلبرینگ کفگرد با مشخصات زیر در حالت برش خورده با مقیاس 1:1 ترسیم نمایید.</p>												
۱/۵	<table border="1" style="margin: auto;"> <thead> <tr> <th>نشانه</th> <th>d</th> <th>D</th> <th>d'</th> <th>r</th> <th>H</th> </tr> </thead> <tbody> <tr> <td>51205</td> <td>30</td> <td>52</td> <td>32</td> <td>1</td> <td>16</td> </tr> </tbody> </table>	نشانه	d	D	d'	r	H	51205	30	52	32	1	16
نشانه	d	D	d'	r	H								
51205	30	52	32	1	16								

	<p>۱۴- با توجه به مطالب ارائه شده علائم مورد نظر را بر روی نقشه قرار دهید.</p> <p>الف) شیب مخروطی به میزان 1:5</p> <p>ب) رزوه دنده مثلی متریک با قطر 20 و گام 3</p> <p>پ) طول رزوه 40 و عمق سوراخ 50</p>
۱/۵	

ماده یک : موارد تخلف در امتحانات نهایی عبارتند از:

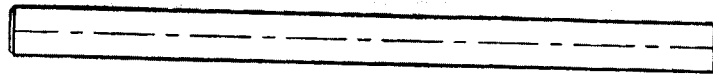
- ۱- همراه داشتن کتاب ، جزوه ، یادداشت و سایر وسایل غیر مجاز (اسلحه ، بی سیم ، تلفن همراه و ...) در جلسه امتحان.
 - ۲- گذاشتن هر نوع علامت روی ورقه امتحانی به منظور سوء استفاده.
 - ۳- استفاده یا اقدام به استفاده از کتاب ، جزوه، یادداشت و سایر وسایل غیر مجاز.
 - ۴- پاسخ گویی به سوالات امتحانی از طریق نگاه کردن به ورقه امتحانی دانش آموزان دیگر یا صحبت کردن با آن ها.
 - ۵- رد و بدل کردن یادداشت و روش های مشابه.
 - ۶- بیرون بردن ورقه امتحانی.
- ۷- نوشتن ورقه امتحانی برای دانش آموز دیگر.
 - ۸- استفاده از ورقه امتحانی نوشته شده توسط دانش آموز دیگر.
 - ۹- مشارکت در تعویض اوراق امتحانی.
 - ۱۰- فرستادن شخص دیگری به جای خود به جلسه امتحان.
 - ۱۱- اخلاف در نظم جلسه یا حوزه امتحانی.
 - ۱۲- افشاء یا استفاده از سوالات امتحانی افشاء شده و یا مشارکت در افشاء .

تعداد صفحات: ۶

صفحه: ۴

(در همین برگه انجام شود.)

۱۵- از مجموعه زیر که یک آچار سه نظام را نشان می دهد، یک نقشه سوار شده سه بعدی به روش رسم دستی انجام دهید .



۱/۵

نام حوزه امتحانی:

محل مهر رئیس حوزه آبرها

تاریخ امتحان: ۹۷/۳/۷

رشته/ رشته های: نقشه کشی عمومی

باسمه تعالی

وزارت آموزش و پرورش

مرکز سنجش آموزش و پرورش

سوال و پاسخ نامه امتحان نهایی

شماره داوطلب:

نام:

نام خانوادگی:

نام آموزشگاه محل تحصیل:

نام استان: نام شهر: نام منطقه:

ساعت شروع امتحان: ۸ صبح

مدت امتحان: ۱۸۰ دقیقه

درس: نقشه کشی (۲)

پایه: سوم آموزش متوسطه
در این کادر چیزی ننویسید

صفحه: ۵

در این کادر چیزی ننویسید

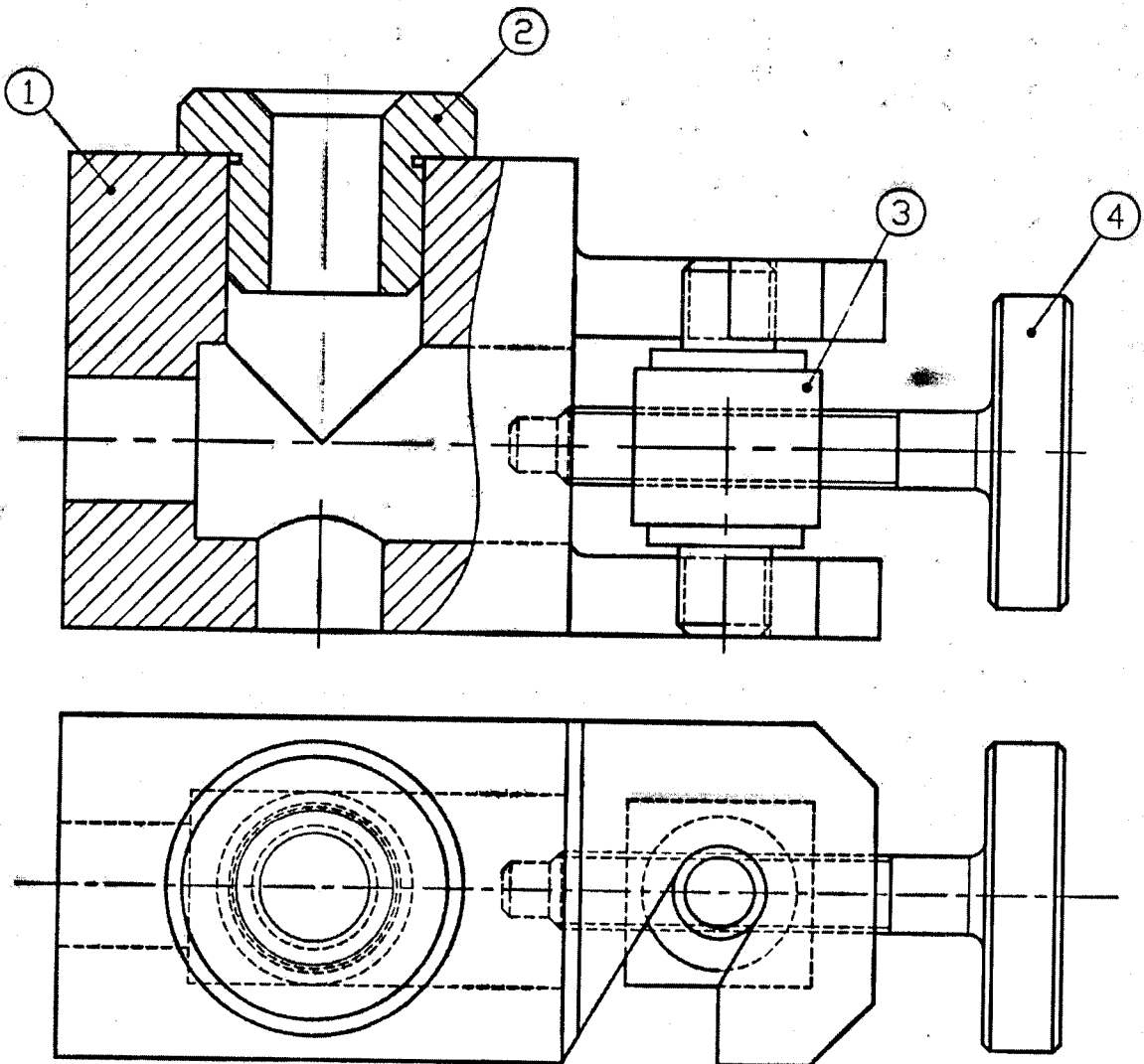
(جواب این سوال را در برگه A4 ترسیم کنید.)

۱۶- با توجه به نقشه ترکیبی داده شده، تصاویر خواسته شده را با مقیاس 1:1 ترسیم کنید.

الف) قطعه شماره ۲: نمای روبرو در نیم برش

ب) قطعه شماره ۳: نمای روبرو و نمای جانبی

پ) قطعه شماره ۴: نمای اصلی



ماده یک : موارد تغلف در امتحانات نهایی عبارتند از:

- ۱- همراه داشتن کتاب ، جزوه ، یادداشت و سایر وسایل غیر مجاز (اسلحه ، بی سیم ، تلفن همراه و ...) در جلسه امتحان.
- ۲- گذاشتن هر نوع علامت روی ورقه امتحانی به منظور سوء استفاده.
- ۳- استفاده یا اقدام به استفاده از کتاب ، جزوه، یادداشت و سایر وسایل غیر مجاز.
- ۴- پاسخ گویی به سوالات امتحانی از طریق نگاه کردن به ورقه امتحانی دانش آموزان دیگر یا صحبت کردن با آن ها.
- ۵- رد و بدل کردن یادداشت و روش های مشابه.
- ۶- بیرون بردن ورقه امتحانی.
- ۷- نوشتن ورقه امتحانی برای دانش آموز دیگر.
- ۸- استفاده از ورقه امتحانی نوشته شده توسط دانش آموز دیگر.
- ۹- مشارکت در تعویض اوراق امتحانی.
- ۱۰- فرستادن شخص دیگری به جای خود به جلسه امتحان.
- ۱۱- اخلاف در نظم جلسه یا حوزه امتحانی.
- ۱۲- افساء یا استفاده از سوالات امتحانی افساء شده و یا مشارکت در افساء .

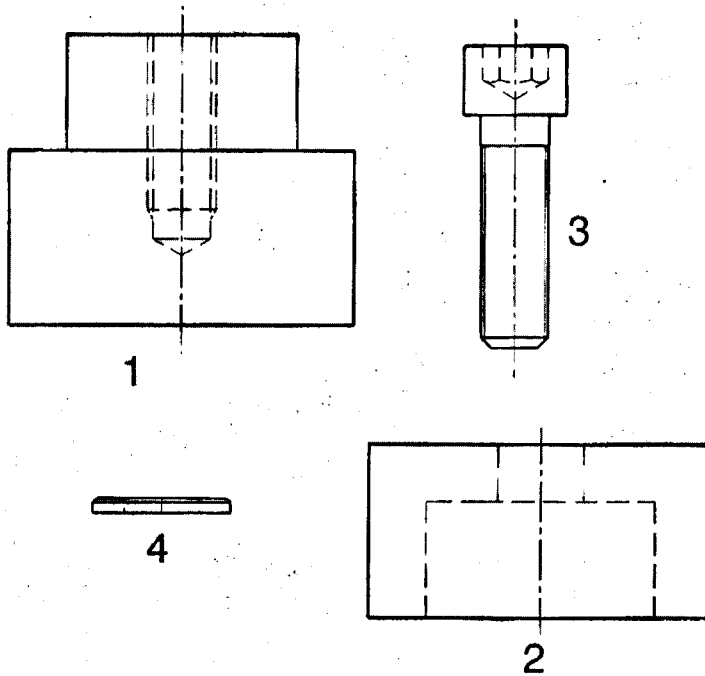
صفحه: ۶

تعداد صفحات: ۶

(داخل همین برگه پاسخ دهید .)

۱۷- یک تصویر سوار شده به صورت برش خورده از قطعات زیر ترسیم کنید .

(مقیاس 1:1) اندازه ها را از روی نقشه برداشت کنید .



۲

۲۰

موفق باشید

باسمه تعالی

ساعت شروع : ۸ صبح		رشته : نقشه کشی عمومی		نقشه کشی (۲)	
تعداد کل صفحات : ۵		شماره صفحه : ۱		تاریخ امتحان : ۹۷ / ۳ / ۷	
مرکز سنجش آموزش و پرورش http://ace.medu.ir			بزرگسالان و داوطلبان آزاد سراسر کشور در خرداد ماه سال ۱۳۹۷		

بارم	پاسخ ها و ریزشمارک ها	ردیف
------	-----------------------	------

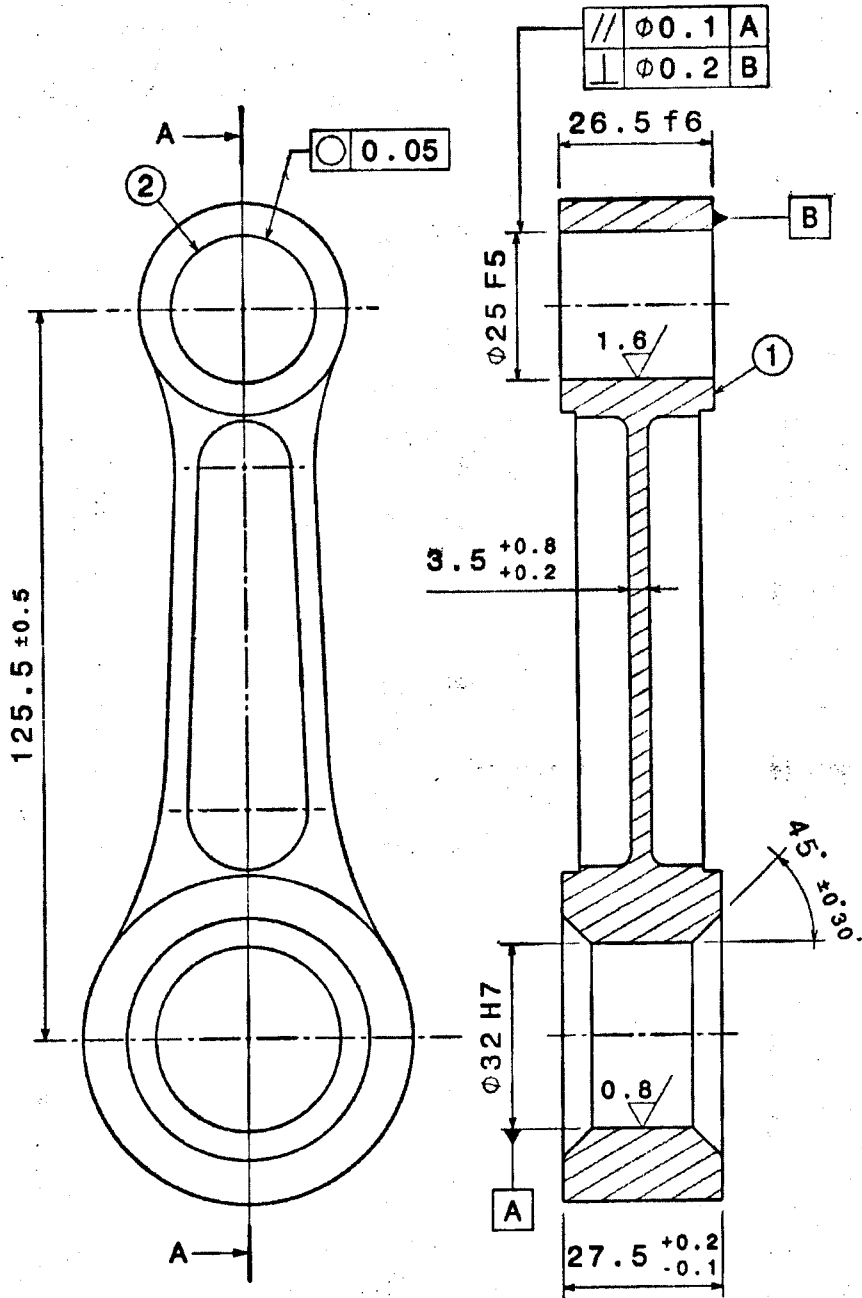
- ✓ همکاری محترم ، لطفاً در تصحیح سوالات برای راه حل ها و روش های قابل قبول دیگر نیز ، بارم در نظر بگیرید .
- ✓ ترسیمات بر روی راهنمای تصحیح ، با مقیاس واقعی نمی باشد .

۰/۵	معروف ترین نقشه ساختمانی که فضاهاى موجود در یک ساختمان را پس از برداشتن سقف نشان می دهد.	۱
۰/۲۵	پرداخت کاری	۲
۰/۲۵	بلندترین ارتفاعات زبری سطح	۳
۰/۵	به مجموعه کیفیت و موقعیت تولرانس ، میدان تولرانس گفته می شود .	۴
۰/۲۵	سوراخ	۵
۰/۵	(الف) بازی دار (ب) فشاری (هر مورد ۰/۲۵)	۶
۰/۵	تولرانس هندسی ، انحراف مجاز یک شکل از فرم ایده آل آن است (۰/۲۵ نمره) این انحراف می تواند تا آن حد باشد که قطعه بتواند کار خود را به خوبی انجام دهد . (۰/۲۵ نمره)	۷
۰/۲۵	S	۸
۰/۵	(الف) طراحی اولیه (ب) سوار کردن مجموعه (ج) تعمیرات (د) نمایش چگونگی کارکرد (دو مورد هر مورد ۰/۲۵)	۹
۰/۵	محافظ عاملی است که از نزدیک شدن اکسیژن به محیط جوش جلوگیری می کند .	۱۰
	« ادامه راهنمای تصحیح در صفحه دوم »	

راهنمای تصحیح سؤالات امتحان نهایی درس: نقشه کشی (۲)		رشته: نقشه کشی عمومی		ساعت شروع: ۸ صبح	
سال سوم آموزش متوسطه		تاریخ امتحان: ۹۷/۳/۷		شماره صفحه: ۲	
بزرگسالان و داوطلبان آزاد سراسر کشور در خرداد ماه سال ۱۳۹۷		مرکز سنجش آموزش و پرورش http://aee.medu.ir			

ردیف	پاسخ ها و ریزشمارک ها	بارم
------	-----------------------	------

۴



۱۱

ISO 2768 - m

گزینه های (الف)، (ب)، (پ)، (ت)، (ث)، (ج)، (چ)، (ح)، (خ)، (د) (هر مورد ۰/۲۵)

گزینه های (ذ)، (ر)، (ز) (هر مورد ۰/۵)

« ادامه راهنمای تصحیح در صفحه سوم »

ساعت شروع : ۸ صبح		رشته : نقشه کشی عمومی		نقشه کشی (۲)		راهنمای تصحیح سؤالات امتحان نهایی درس :	
تعداد کل صفحات : ۵		شماره صفحه : ۳		تاریخ امتحان : ۹۷ / ۳ / ۷		سال سوم آموزش متوسطه	
مرکز سنجش آموزش و پرورش http://aee.medu.ir				بزرگسالان و داوطلبان آزاد سراسر کشور در خرداد ماه سال ۱۳۹۷			

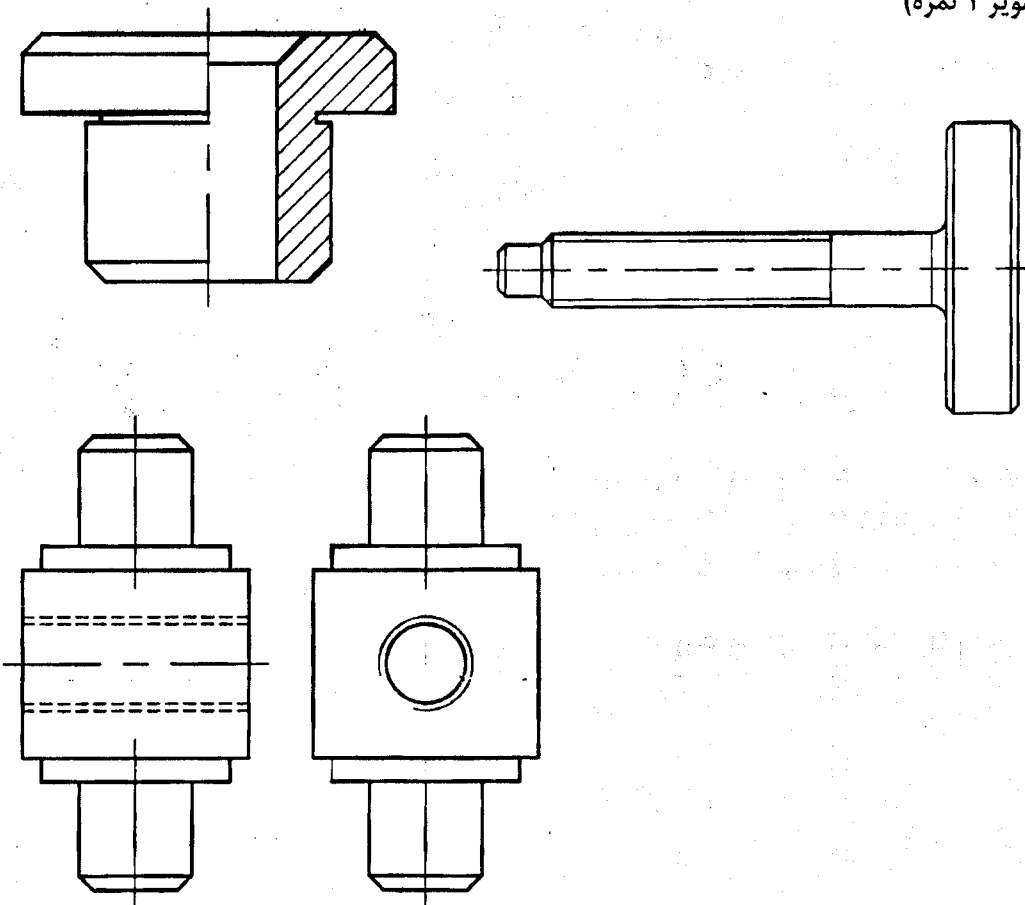
بارم	پاسخ ها و ریزشمارک ها	ردیف	
۱/۵		۱۲	
۱/۵		۱۳	
۱/۵		(الف) (۰/۵ نمره) (ب) (۰/۵ نمره) (پ) (هر مورد ۰/۲۵)	۱۴
۱/۵		۱۵	
	« ادامه راهنمای تصحیح در صفحه چهارم »		

باسمه تعالی

راهنمای تصحیح سؤالات امتحان نهایی درس: نقشه کشی (۲)	رشته: نقشه کشی عمومی	ساعت شروع: ۸ صبح
سال سوم آموزش متوسطه	تاریخ امتحان: ۹۷/۳/۷	شماره صفحه: ۴
بزرگسالان و داوطلبان آزاد سراسر کشور در خرداد ماه سال ۱۳۹۷		تعداد کل صفحات: ۵
مرکز سنجش آموزش و پرورش http://aee.medu.ir		

بارم	پاسخ ها و ریزشمارک ها	ردیف
------	-----------------------	------

(هر تصویر ۱ نمره)



۴

۱۶

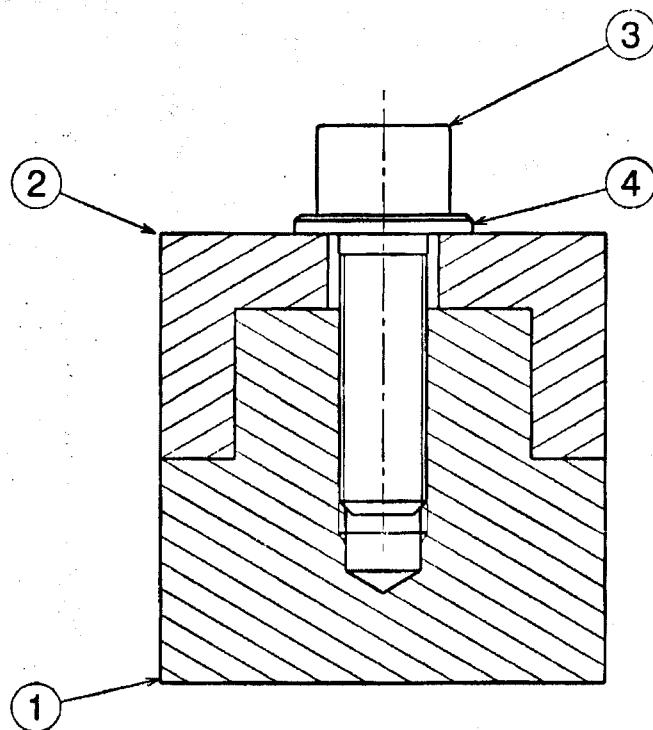
« ادامه راهنمای تصحیح در صفحه پنجم »

باسمه تعالی

راهنمای تصحیح سؤالات امتحان نهایی درس: نقشه کشی (۲)		رشته: نقشه کشی عمومی		ساعت شروع: ۸ صبح	
سال سوم آموزش متوسطه		تاریخ امتحان: ۹۷/۳/۷		شماره صفحه: ۵	
بزرگسالان و داوطلبان آزاد سراسر کشور در خرداد ماه سال ۱۳۹۷		مرکز سنجش آموزش و پرورش http://ace.medu.ir			

ردیف	پاسخ ها و ریزشمارک ها	بارم
------	-----------------------	------

(ترسیم صحیح هر قطعه در موقعیت مناسب ۱ نمره)



۲

۱۷

۲۰

جمع نمرات

همکار محترم ، خدا قوت