

	شماره ی داوطلب:	باسمه تعالی وزارت آموزش و پرورش مرکز سنجش آموزش و پرورش سوال امتحان نهایی	نام حوزه ی امتحانی: تاریخ امتحان: ۱۳۹۷/۳/۰۵ رشته: ساخت و تولید پایه: سوم زمان: ۱۵۰ دقیقه در این کادر چیزی ننویسید
	نام:	محل مهر ریس حوزه ی اجرا	
	نام خانوادگی:		
	نام آموزشگاه محل تحصیل:		
	نام استان:	درس: رسم فنی تخصصی	
	نام شهر:		
	ساعت شروع امتحان: ۸ صبح		

توجه: پاسخ سوالات را در محل های تعیین شده بنویسید. سوالات در ۹ صفحه می باشد.

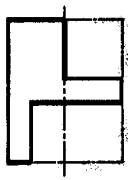
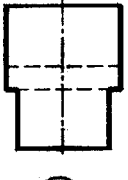
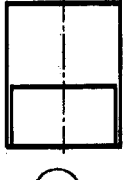
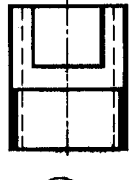
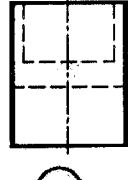
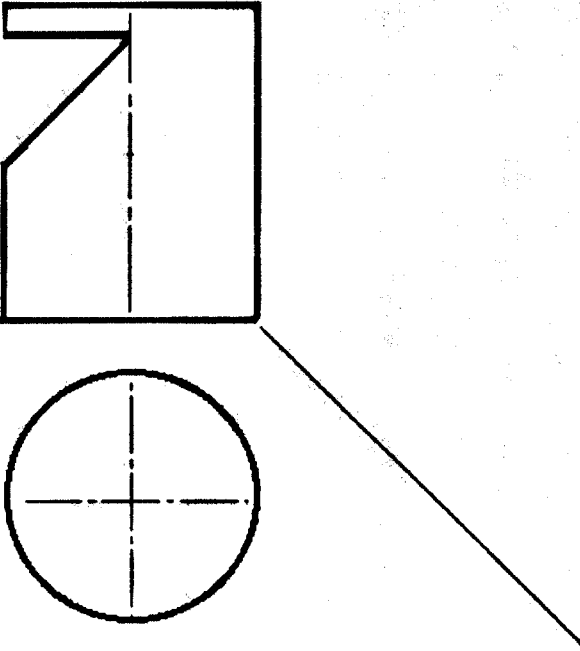
صفحه ی اول

۳		<p style="text-align: right;">توجه:</p> <p>۱- پاسخ سوالات را روی همین برگه ها و در محل های تعیین شده بنویسید.</p> <p>۲- سوال ۱۷ را در برگه رسم A۴ با استفاده از ابزار رسم، دقیق ترسیم نمایید.</p> <p>۳- به هیچ عنوان از برگه های اضافی دیگر استفاده نشود.</p> <p>۴- از پاک کردن خطوط کمکی و رابط خودداری نمایید.</p> <p>.....</p> <p>۱- در تصویر مجسم زیر یک هشتم کره بر داشته شده است، سطح B در کدام نما دیده می شود؟</p> <div style="text-align: center;"> </div>	۲۵-	
		<p>۲- با توجه به جهت دید نام صفحه B کدام گزینه است؟</p> <p>الف - صفحه جبهی ب- صفحه نیمرخ</p> <p>د - صفحه قائم ج - صفحه افقی</p>	۲۵-	
		<p>۳- با توجه به دو نمای داده شده از هرم نما افقی صحیح کدام است؟</p>		
			۲۵-	

ماده ی ۱ آیین نامه انواع تخلفات در امتحانات نهایی عبارتند از:

- ۱- همراه داشتن کتاب ، جزوه ، یادداشت و سایر وسایل غیر مجاز در جلسه امتحان اگر چه به موضوع امتحان مربوط نباشد و مورد استفاده قرار نگرفته باشد.
- ۲- استفاده یا اقدام به استفاده از کتاب ، جزوه ، یادداشت و سایر وسایل غیر مجاز .
- ۳- پاسخگویی به سؤالات امتحانی ، از طریق نگاه کردن به ورقه امتحانی دانش آموزان دیگر یا صحبت کردن با آنها و یا رد و بدل کردن یادداشت و روشهای مشابه.
- ۴- بیرون بردن ورقه امتحانی ، نوشته ورقه امتحانی برای دانش آموز دیگر ، استفاده از ورقه امتحانی نوشته شده توسط دانش آموز دیگر و یا مشارکت در تعویض اوراق امتحانی .
- ۵- فرستادن شخص دیگری به جای خود به جلسه ی امتحان و همچنین شخصی که ورقه ی امتحانی اش توسط فرد دیگری نوشته شده باشد.
- ۶- اخلال در نظم حوزه یا جلسه ی امتحانی به هر نحو.
- ۷- افشا یا استفاده از سؤالات امتحانی افشا شده و یا مشارکت در افشا.
- ۸ - همراه داشتن تلفن همراه و یا هر گونه وسایل ارتباطی دیگر مانند mp3 و ...
- ۹- گذاشتن هر نوع علامت مشخصه در ورقه ی امتحانی

صفحه ی دوم

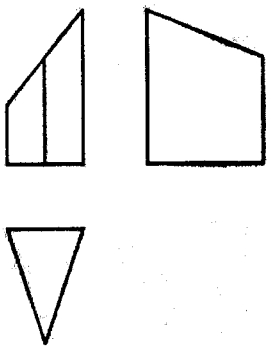
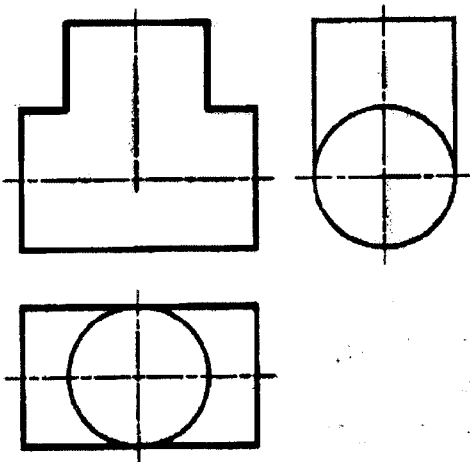
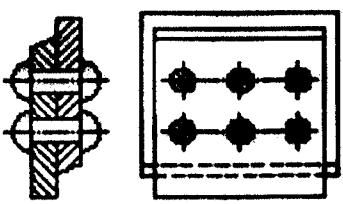
۰/۲۵	۴ - خطی که بر صفحه قائم تصویر عمود باشد خط نامیده می شود.
۰/۲۵	<p>۵ - نمای جانبی استوانه ی روبرو کدام است؟</p> <div style="display: flex; justify-content: space-around; align-items: center;">      </div> <p style="text-align: center;"> ① ② ③ ④ </p>
۱/۵	<p>۶ - استوانه داده شده توسط دو صفحه بریده شده است ، مطلوبست :</p> <p>الف : تکمیل نمای بالا</p> <p>ب: ترسیم نمای جانبی</p> <div style="text-align: center;">  </div>

ادامه در صفحه سوم

	شماره ی داوطلب: نام: نام خانوادگی: نام آموزشگاه محل تحصیل: نام شهر: نام استان: ساعت شروع امتحان: ۸ صبح	باسمه تعالی وزارت آموزش و پرورش مرکز سنجش آموزش و پرورش سوال امتحان نهایی درس: رسم فنی تخصصی	نام حوزه ی امتحانی: تاریخ امتحان: ۱۳۹۷/۳/۰۵ رشته: ساخت و تولید پایه: سوم در این کادر چیزی ننویسید
محل مهر ریس حوزه ی اجرا			

صفحه ی سوم

توجه: پاسخ سوالات را در محل های تعیین شده بنویسید.

محل مهر نام شهر	۰/۵	<p style="text-align: right;">در این کادر چیزی ننویسید</p> <div style="border: 1px solid black; width: 100%; height: 20px; margin-bottom: 10px;"></div> <p>۷- به کمک خطوط رابط نمای جانبی منشور سه وجهی بریده شده را تکمیل کنید .</p> 
۷/۵	۷/۵	<p>۸- فصل مشترک استوانه های هم قطر و هم مرکز زیر را در نمای روبرو رسم کنید .</p> 
۷/۵	۷/۵	<p>۹- الف- در شکل زیر ورقها با چه وسیله ای به هم متصل شده اند؟ ب- نام کامل اتصال را بنویسید .</p> 

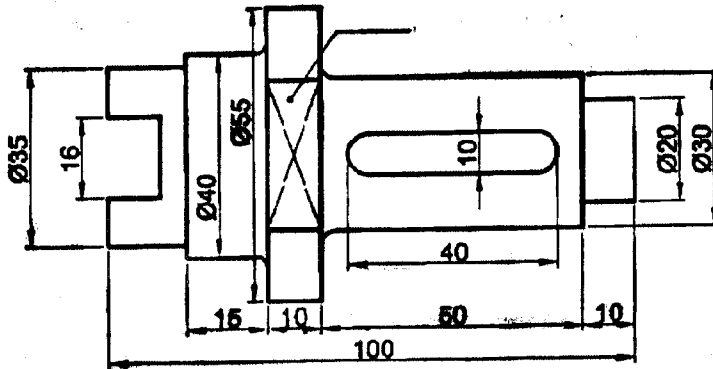
ماده ی ۱ آیین نامه انواع تخلفات در امتحانات نهایی عبارتند از:

- ۱- همراه داشتن کتاب، جزوه، یادداشت و سایر وسایل غیر مجاز در جلسه امتحان اگرچه به موضوع امتحان مربوط نباشد و مورد استفاده قرار نگرفته باشد.
- ۲- استفاده یا اقدام به استفاده از کتاب، جزوه، یادداشت و سایر وسایل غیر مجاز.
- ۳- پاسخگویی به سؤالات امتحانی، از طریق نگاه کردن به ورقه امتحانی دانش آموزان دیگر یا صحبت کردن با آنها و یا رد و بدل کردن یادداشت و روشهای مشابه.
- ۴- بیرون بردن ورقه امتحانی، نوشته ورقه امتحانی برای دانش آموز دیگر، استفاده از ورقه امتحانی نوشته شده توسط دانش آموز دیگر و یا مشارکت در تعویض اوراق امتحانی.
- ۵- فرستادن شخص دیگری به جای خود به جلسه امتحان و همچنین شخصی که ورقه امتحانی اش توسط فرد دیگری نوشته شده باشد.
- ۶- اخلال در نظم حوزه یا جلسه امتحانی به هر نحو.
- ۷- افشا یا استفاده از سؤالات امتحانی افشا شده و یا مشارکت در افشا.
- ۸- همراه داشتن تلفن همراه و یا هرگونه وسایل ارتباطی دیگر مانند mp3 و ...
- ۹- گذاشتن هر نوع علامت مشخصه در ورقه امتحانی

صفحه ی چهارم

۳/۵

۱۰- موارد خواسته شده را روی محور شکل زیر شده نشان دهید.



الف - علائم کیفیت سطح به روش Ra

- ۱- کیفیت سطح استوانه Ø35 برابر ۱/۶ میکرو متر
 - ۲- کیفیت سطح پیشانی استوانه Ø20 برابر ۱۲/۵ میکرو متر
 - ۳- استوانه Ø55 براده برداری مجاز نمی باشد.
 - ۴- کیفیت سطح سایر سطوح برابر ۶/۳ میکرو متر به صورت علامت پای نقشه
- ب - تolerانسهای هندسی
- ۱- استوانه ای بودن Ø30 به اندازه ۰/۰۲ میلی متر
 - ۲- تختی سطح پیشانی استوانه Ø35 به اندازه ۰/۰۲ میلی متر
 - ۳- هم محوری استوانه Ø40 نسبت به استوانه Ø30 به اندازه ۰/۰۱ میلی متر
- ج - اندازه گذاری اجرایی
- ۱- استوانه Ø30 به صورت ثبوت میله با IT7
 - ۲- در استوانه Ø55 اندازه آچار خور ۵۰ میلی متر، درج بر روی خط راهنمای داده شده
 - ۳- نمایش حداقل اندازه ۱۰۰ میلی متر برای طول قطعه
 - ۴- اندازه ۵۰ میلی متر با انحراف بالای ۰/۱ و تolerانس ۰/۳ میلی متر (انحراف پایینی باید محاسبه شود)

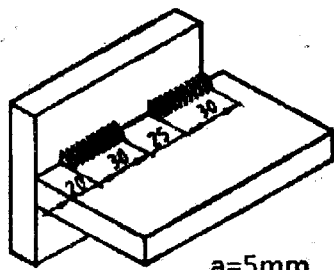
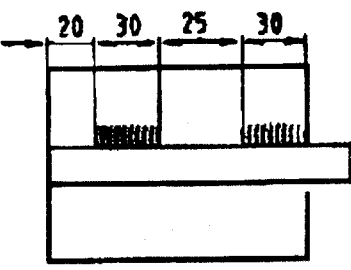
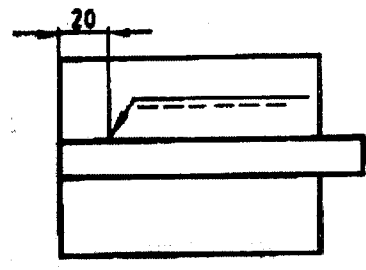
۴

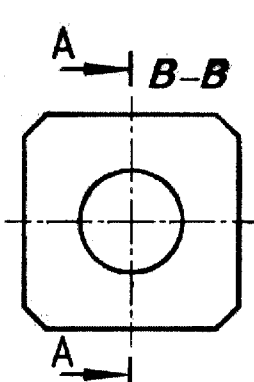
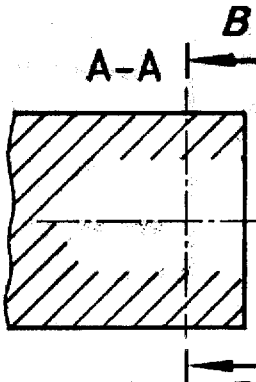
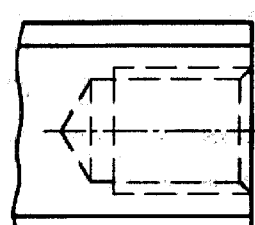
ادامه در صفحه پنجم

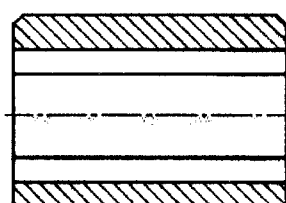
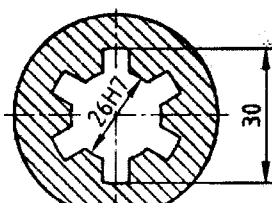
	شماره ی داوطلب: نام: نام خانوادگی: نام آموزشگاه محل تحصیل: نام استان: نام شهر: ساعت شروع امتحان: ۸ صبح	باسمه تعالی وزارت آموزش و پرورش مرکز سنجش آموزش و پرورش سوال امتحان نهایی درس: رسم فنی تخصصی	نام حوزه ی امتحانی: تاریخ امتحان: ۱۳۹۷/۳/۰۵ رشته: ساخت و تولید پایه: سوم در این کادر چیزی ننویسید
نام خانوادگی			

توجه: پاسخ سوالات را در محل های تعیین شده بنویسید.

صفحه ی پنجم

نام خانوادگی	<p style="text-align: right;">در این کادر چیزی ننویسید</p> <div style="border: 1px solid black; width: 100%; height: 20px; margin-bottom: 10px;"></div> <p style="text-align: center;">۱۱- با توجه به تصویر سه بعدی و نمایش اجرایی داده شده، علامت جوش را روی خط راهنما نمایش دهید.</p> <div style="display: flex; justify-content: space-around; align-items: flex-end;"> <div style="text-align: center;">  <p>$a=5\text{mm}$</p> </div> <div style="text-align: center;">  <p>نمایش اجرایی</p> </div> <div style="text-align: center;">  </div> </div>
-----------------	--

۱/۵	<p>۱۲- با توجه به تصویر جانبی مهره که در حالت غیر برش نشان داده شده است، نمای جانبی را در برش A-A و نمای روپرو را در برش B-B تکمیل کنید.</p> <div style="display: flex; justify-content: space-around; align-items: center;"> <div style="text-align: center;">  </div> <div style="text-align: center;">  </div> <div style="text-align: center;">  <p>تصویر جانبی (غیر برش) B</p> </div> </div>
-----	---

۱/۲۵	<p>۱۳- الف - شکل زیر مربوط به کدام یک از اجزای ماشین است؟ ب - مفهوم علامت اختصاری پای نقشه را بنویسید.</p> <div style="display: flex; justify-content: space-around; align-items: center;"> <div style="text-align: center;">  </div> <div style="text-align: center;">  </div> </div> <p style="text-align: center; margin-top: 10px;">$6 \times 26 \text{ H7} \times 30$</p>
------	--

ادامه در صفحه ششم

ماده ی ۱ آیین نامه انواع تخلفات در امتحانات نهایی عبارتند از:

- ۱- همراه داشتن کتاب، جزوه، یادداشت و سایر وسایل غیر مجاز در جلسه امتحان اگرچه به موضوع امتحان مربوط نباشد و مورد استفاده قرار نگرفته باشد.
- ۲- استفاده یا اقدام به استفاده از کتاب، جزوه، یادداشت و سایر وسایل غیر مجاز.
- ۳- پاسخگویی به سوالات امتحانی، از طریق نگاه کردن به ورقه امتحانی دانش آموزان دیگر یا صحبت کردن با آنها و یا رد و بدل کردن یادداشت و روشهای مشابه.
- ۴- بیرون بردن ورقه امتحانی، نوشته ورقه امتحانی برای دانش آموز دیگر، استفاده از ورقه امتحانی نوشته شده توسط دانش آموز دیگر و یا مشارکت در تعویض اوراق امتحانی.
- ۵- فرستادن شخص دیگری به جای خود به جلسه امتحان و همچنین شخصی که ورقه امتحانی اش توسط فرد دیگری نوشته شده باشد.
- ۶- اختلال در نظم حوزه یا جلسه امتحانی به هر نحو.
- ۷- افشا یا استفاده از سوالات امتحانی افشا شده و یا مشارکت در افشا.
- ۸- همراه داشتن تلفن همراه و یا هرگونه وسایل ارتباطی دیگر مانند mp3 و ...
- ۹- گذاشتن هر نوع علامت مشخصه در ورقه امتحانی

صفحه ی ششم

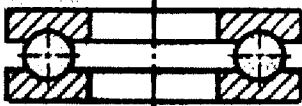
۱۴- نام یاتاقان زیر چیست؟

الف - یاتاقان ساچمه ای

ج - یاتاقان کف گرد

ب - یاتاقان ساچمه ای مایل

د - یاتاقان استوانه ای

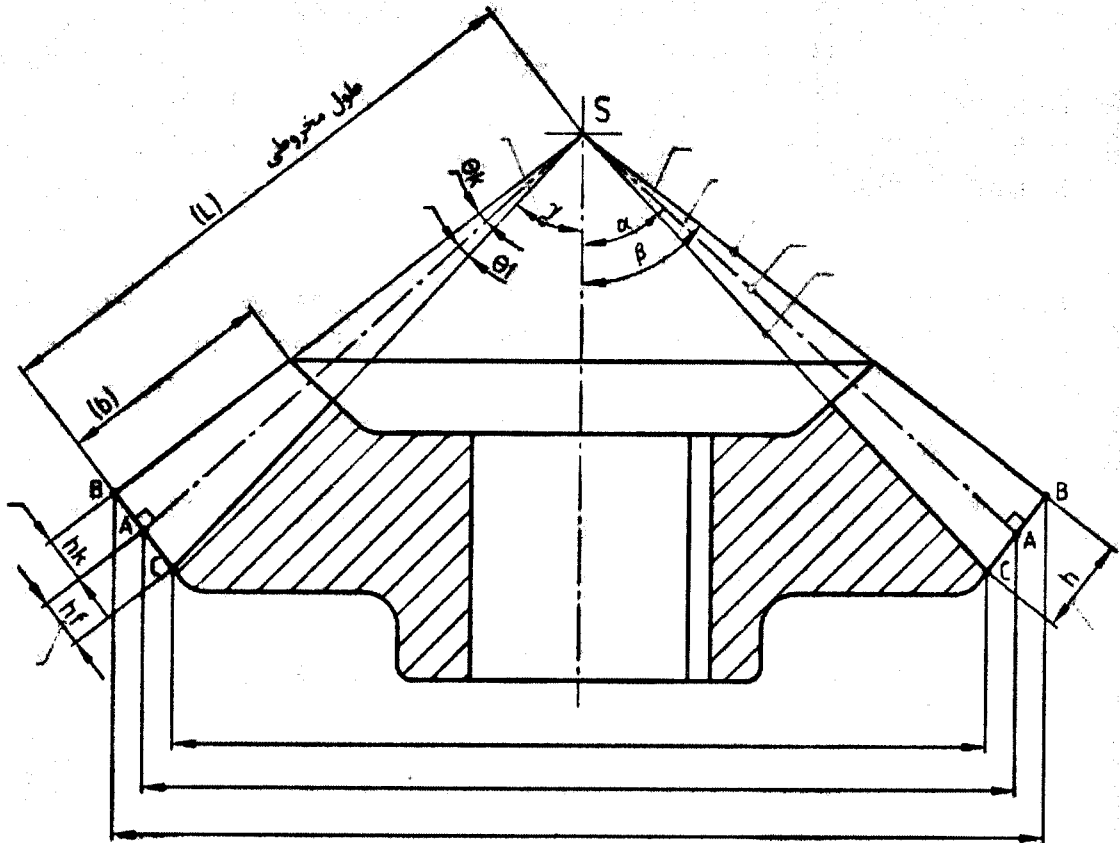


۰/۲۵

۱۵- در شکل زیر که چرخ دنده مخروطی را در برش ساده نشان می دهد، موارد زیر را روی نقشه مشخص کنید:

قطر دایره گام، قطر سر دندانه، ارتفاع سر دندانه، زاویه مخروط سر، مخروط پا

۱/۲۵



۶

ادامه در صفحه هفتم

	شماره ی داوطلب: نام: نام خانوادگی: نام آموزشگاه محل تحصیل: نام استان: نام شهر: ساعت شروع امتحان: ۸ صبح	باسمه تعالی وزارت آموزش و پرورش مرکز سنجش آموزش و پرورش سوال امتحان نهایی درس: رسم فنی تخصصی	نام حوزه ی امتحانی: تاریخ امتحان: ۱۳۹۷ / ۳ / ۰۵ رشته: ساخت و تولید پایه: سوم در این کادر چیزی ننویسید
نام نام خانوادگی	محل مهر ریس حوزه ی اجرا		

توجه: پاسخ سؤالات را در محل های تعیین شده بنویسید.

صفحه ی هفتم

نام نام خانوادگی	<div style="text-align: right; margin-bottom: 10px;"> در این کادر چیزی ننویسید <input style="width: 100px; height: 20px;" type="text"/> </div> <p>۱۶- مقادیر خواسته شده را با توجه به نقشه تویی مشخص کنید:</p> <p>الف - ردیف انطباقی سوراخ تویی ب - پهناى تویی ج - مقدار شیب جای گوه د - پهناى جای گوه روی تویی</p>
۱	

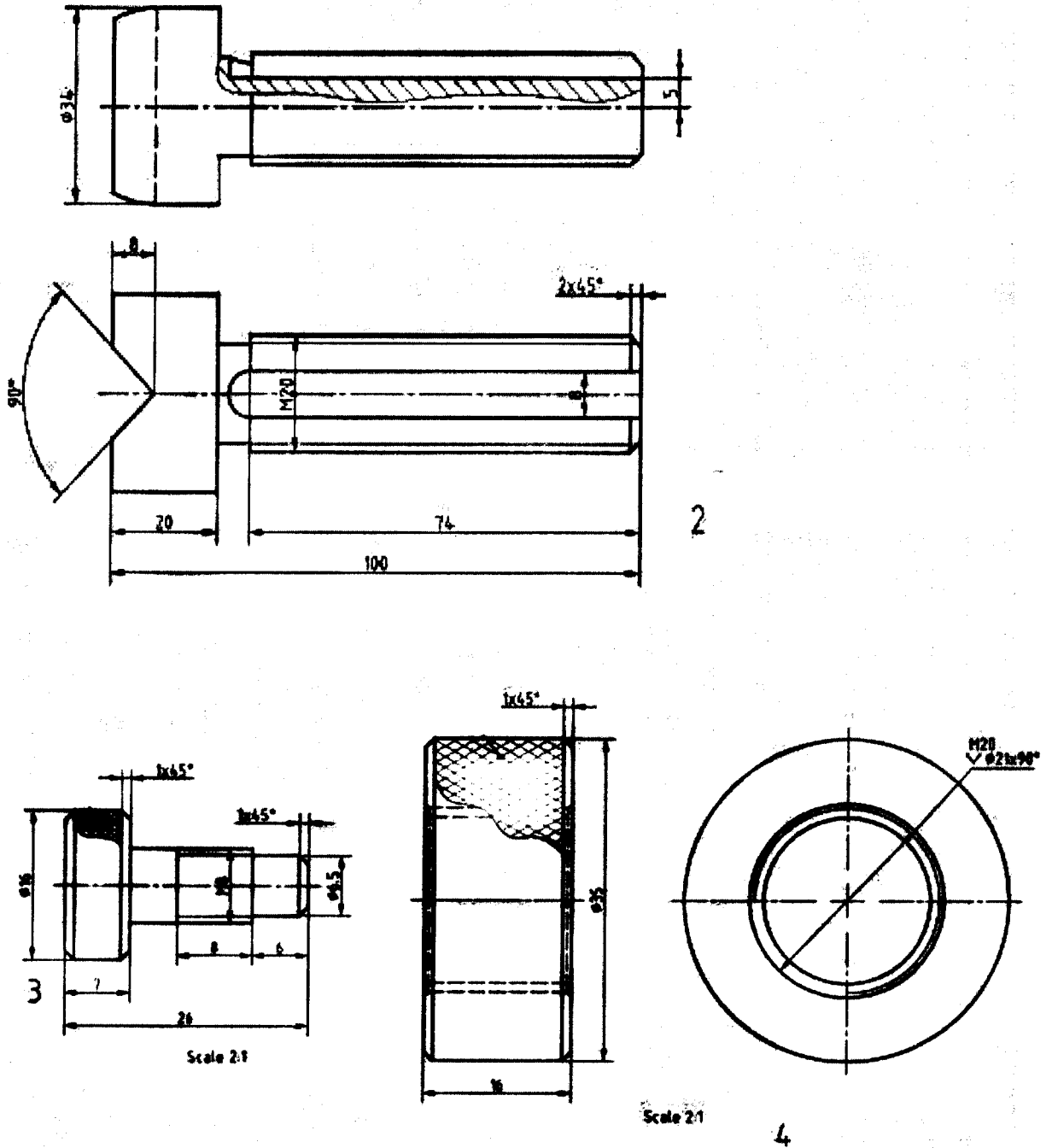
۳/۲۵	<p>۱۷- با توجه به نماهای داده شده در صفحات ۸ و ۷ از یک جک پیچی، نقشه سوار شده آن را با مقیاس ۱:۱ بدون اندازه گذاری در حالت نیم برش در یک کاغذ جداگانه A۴ رسم کنید و سپس آن را شماره گذاری کنید.</p> <p>توجه: قطعات ۳ و ۴ با مقیاس ۲:۱ ترسیم شده اند.</p>
۱	

ادامه در صفحه هشتم

ماده ی ۱ آیین نامه انواع تخلفات در امتحانات نهایی عبارتند از:

- ۱- همراه داشتن کتاب، جزوه، یادداشت و سایر وسایل غیر مجاز در جلسه امتحان اگرچه به موضوع امتحان مربوط نباشد و مورد استفاده قرار نگرفته باشد.
- ۲- استفاده یا اقدام به استفاده از کتاب، جزوه، یادداشت و سایر وسایل غیر مجاز.
- ۳- پاسخگویی به سؤالات امتحانی، از طریق نگاه کردن به ورقه امتحانی دانش آموزان دیگر یا صحبت کردن با آنها و یا رد و بدل کردن یادداشت و روشهای مشابه.
- ۴- بیرون بردن ورقه امتحانی، نوشته ورقه امتحانی برای دانش آموز دیگر، استفاده از ورقه امتحانی نوشته شده توسط دانش آموز دیگر و یا مشارکت در تعویض اوراق امتحانی.
- ۵- فرستادن شخص دیگری به جای خود به جلسه ی امتحان و همچنین شخصی که ورقه ی امتحانی اش توسط فرد دیگری نوشته شده باشد.
- ۶- اخلال در نظم حوزه یا جلسه ی امتحانی به هر نحو.
- ۷- افشا یا استفاده از سؤالات امتحانی افشا شده و یا مشارکت در افشا.
- ۸- همراه داشتن تلفن همراه و یا هرگونه وسایل ارتباطی دیگر مانند mp3 و ...
- ۹- گذاشتن هر نوع علامت مشخصه در ورقه ی امتحانی

صفحه ی هشتم



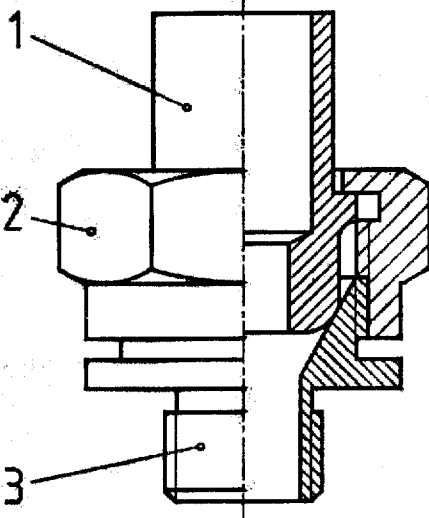
۸

ادامه در صفحه نهم

شماره ی داوطلب:	باسمه تعالی	محل مهر رئیس حوزه ی اجرا	نام حوزه ی امتحانی:
			تاریخ امتحان: ۱۳۹۷/۳/۰۵
نام:	وزارت آموزش و پرورش		رشته: ساخت و تولید
نام خانوادگی:	مرکز سنجش آموزش و پرورش		پایه: سوم
نام آموزشگاه محل تحصیل:	سوال امتحان نهایی		در این کادر چیزی ننویسید
نام استان:	درس: رسم فنی تخصصی		
نام شهر:			
ساعت شروع امتحان: ۸ صبح			

توجه: پاسخ سوالات را در محل های تعیین شده بنویسید.

صفحه ی نهم

شماره ی داوطلب	در این کادر چیزی ننویسید
۲/۲۵	<p>۱۸- از نقشه ترکیبی زیر موارد خواسته شده را با برداشتن اندازه از روی نقشه روی همین برگه با مقیاس ۱:۱ انجام دهید:</p> <p>الف - ترسیم قطعه شماره ۳ در یک نما در حالت نیم برش</p> <p>ب - ترسیم قطعه شماره ۱ در یک نما در حالت نیم برش</p>
	
	صفحه ۹

باسمه تعالی

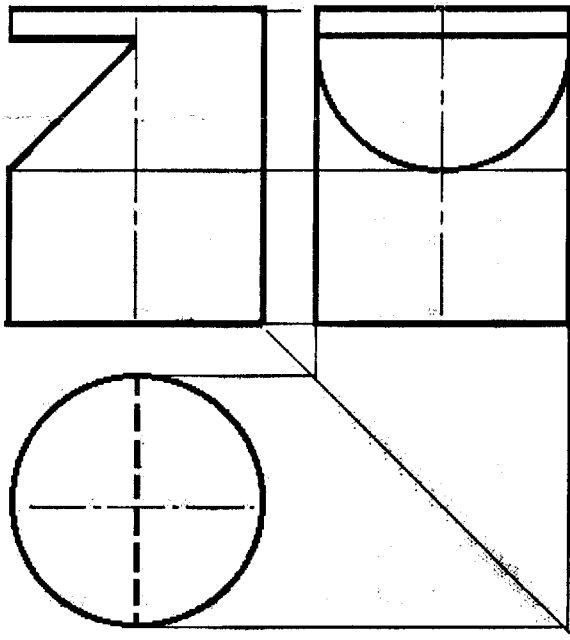
ساعت شروع : ۸ صبح	رشته : ساخت و تولید	راهنمای تصحیح سؤالات امتحان نهایی درس : رسم فنی تخصصی
تاریخ امتحان : ۱۳۹۷ / ۳ / ۵		سال سوم آموزش متوسطه
مرکز سنجش آموزش و پرورش http://aee.medu.ir		دانش آموزان و داوطلبان آزاد سراسر کشور در خرداد ماه سال ۱۳۹۷

نمره	راهنمای تصحیح در ۷ صفحه	ردیف
------	-------------------------	------

۰/۲۵
۰/۲۵
۰/۲۵
۰/۲۵
۰/۲۵

- ۱- نمای روبرو ۰/۲۵ نمره
 ۲- صفحه افقی ۰/۲۵ نمره
 ۳- گزینه ۴ ۰/۲۵ نمره
 ۴- خط منتصب ۰/۲۵ نمره
 ۵- گزینه ۱ ۰/۲۵ نمره
 ۶- تکمیل نمای بالا ۰/۵ نمره
 نمای جانبی : کادر مستطیل ۰/۲۵ نمره
 منحنی ۰/۵ نمره
 خط مستقیم داخل نما ۰/۲۵ نمره

۱/۵



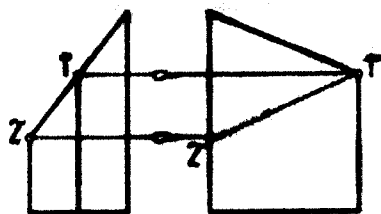
باسمه تعالی

ساعت شروع : ۸ صبح	رشته : ساخت و تولید	راهنمای تصحیح سؤالات امتحان نهایی درس : رسم فنی تخصصی
تاریخ امتحان : ۱۳۹۷ / ۳ / ۵		سال سوم آموزش متوسطه
مرکز سنجش آموزش و پرورش http://aee.medu.ir		دانش آموزان و داوطلبان آزاد سراسر کشور در خرداد ماه سال ۱۳۹۷

ردیف	راهنمای تصحیح در ۷ صفحه	نمره
------	-------------------------	------

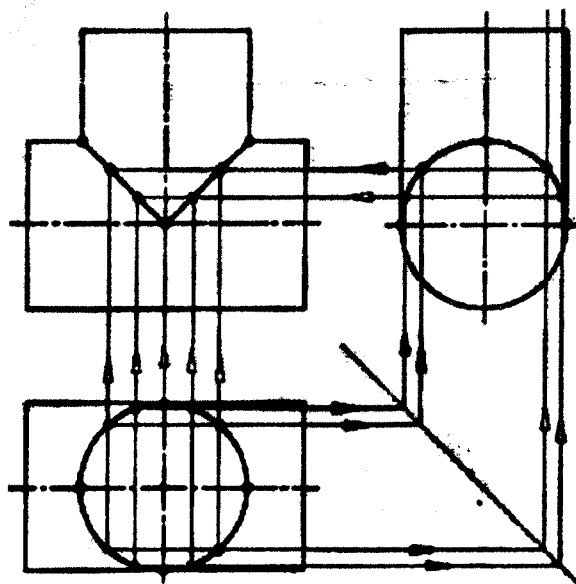
۰/۵ - ۷ نمره

۰/۱۵



۸ - ترسیم صحیح فصل مشترک با استفاده از خطوط کمکی ۰/۷۵ نمره

۰/۷۵



۰/۷۵

۹ - الف : میخ پرچ ۰/۲۵ نمره

ب : اتصال روی هم ۰/۲۵ نمره

دو ردیفه ۰/۲۵ نمره

باسمه تعالی

ساعت شروع : ۸ صبح	رشته : ساخت و تولید	راهنمای تصحیح سؤالات امتحان نهایی درس : رسم فنی تخصصی
تاریخ امتحان : ۱۳۹۷ / ۳ / ۵		سال سوم آموزش متوسطه
مرکز سنجش آموزش و پرورش http://aee.medu.ir		دانش آموزان و داوطلبان آزاد سراسر کشور در خرداد ماه سال ۱۳۹۷

نمره	راهنمای تصحیح در ۷ صفحه	ردیف
------	-------------------------	------

۱۰- الف : ۱-۲۵+ نمره

۲-۲۵+ نمره

۳-۲۵+ نمره

۴-۵+ نمره

ب : ۱-۲۵+ نمره

۲-۲۵+ نمره

۳-۵+ نمره

ج : ۱-۲۵+ نمره

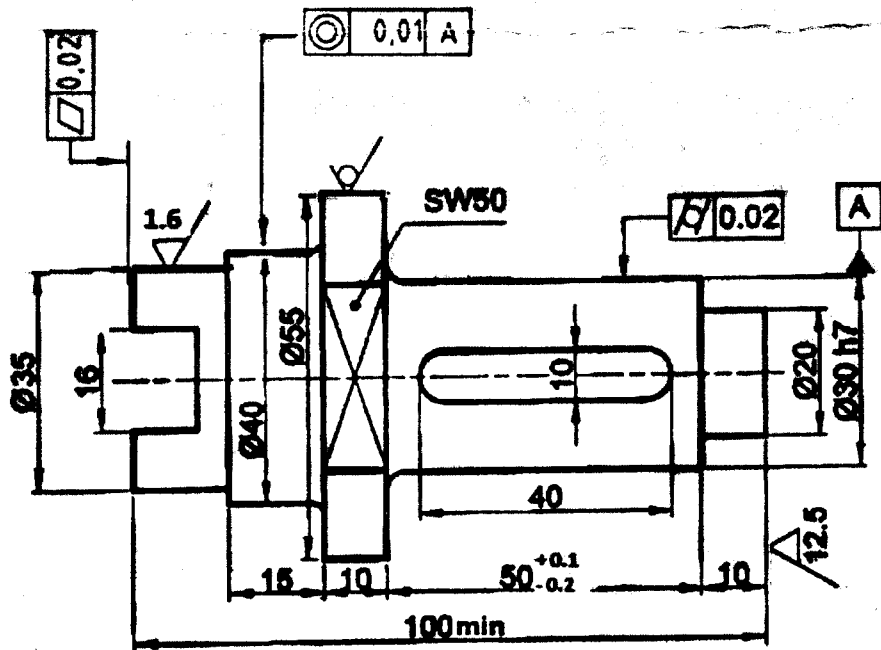
۲-۲۵+ نمره

۳-۲۵+ نمره

۴-۵+ نمره

۲/۵

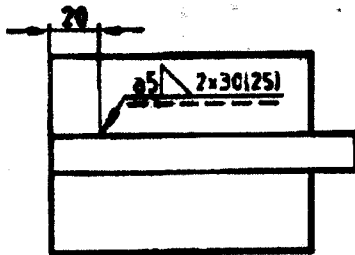
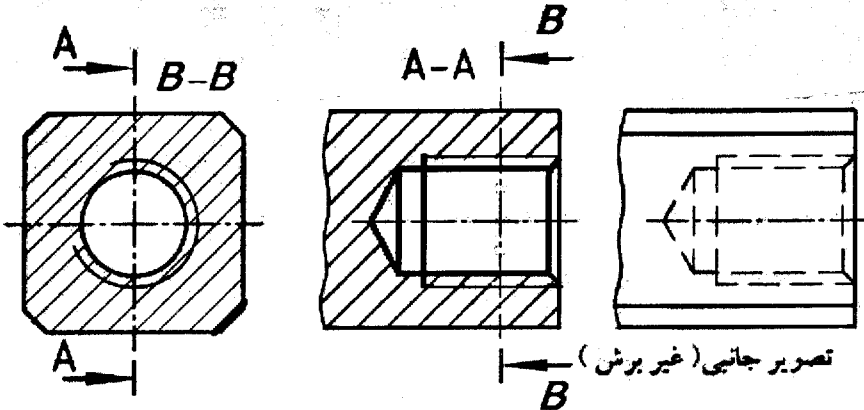
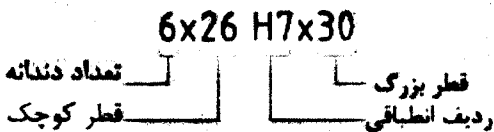
$$T=A_0 - A_U \rightarrow 0/3=0/1-A_U \rightarrow A_U = -0/2$$



6.3 (12.5, 1.6)

ساعت شروع: ۸ صبح	رشته: ساخت و تولید	رسم فنی تخصصی
تاریخ امتحان: ۱۳۹۷ / ۳ / ۵		سال سوم آموزش متوسطه
مرکز سنجش آموزش و پرورش http://aee.medu.ir		دانش آموزان و داوطلبان آزاد سراسر کشور در خرداد ماه سال ۱۳۹۷

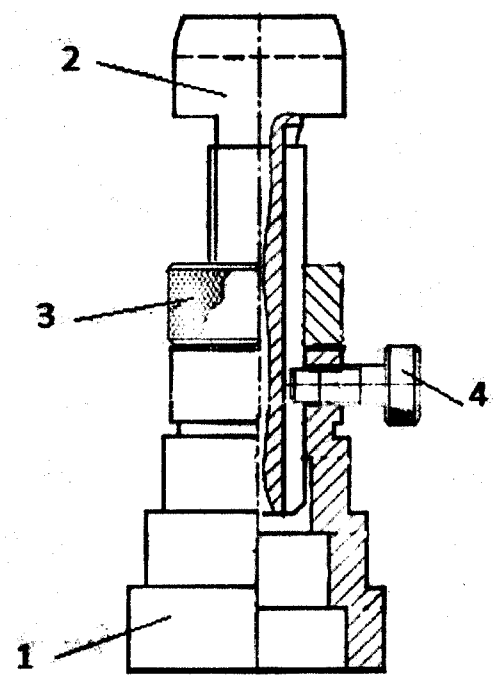
ردیف	راهنمای تصحیح در ۷ صفحه	نمره
------	-------------------------	------

۱	۱۱- ترسیم کامل علامت جوش مطابق شکل ۱ نمره	
		
۱/۵	۱۲- تکمیل صحیح هر نما ۰/۷۵	
		
۱/۲۵	۱۳- الف: توپی هزار خار ۰/۲۵ نمره ب: هر مورد ۰/۲۵ نمره	
		
۰/۲۵	۱۴- گزینه ج ۰/۲۵ نمره	

باسمه تعالی

ساعت شروع : ۸ صبح	رشته : ساخت و تولید	راهنمای تصحیح سؤالات امتحان نهایی درس : رسم فنی تخصصی
تاریخ امتحان : ۱۳۹۷ / ۳ / ۵		سال سوم آموزش متوسطه
مرکز سنجش آموزش و پرورش http://aee.medu.ir		دانش آموزان و داوطلبان آزاد سراسر کشور در خرداد ماه سال ۱۳۹۷

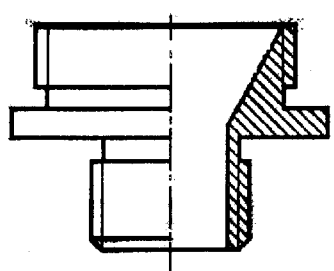
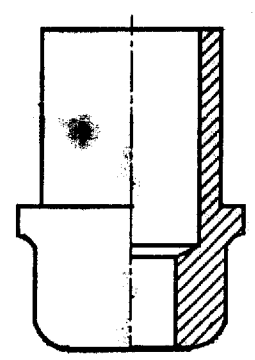
ردیف	راهنمای تصحیح در ۷ صفحه	نمره
------	-------------------------	------

۳/۲۵	<p>۱۷ - ترسیم قطعه شماره ۱ در نیم برش ۰/۷۵ نمره ترسیم قطعه شماره ۲ در برش موضعی ۰/۵ نمره ترسیم قطعه ۳ در نیم برش ۰/۵ نمره ترسیم قطعه شماره ۴ بدون برش ۰/۵ نمره موقعیت دهی صحیح قطعات ۰/۵ نمره شماره گذاری قطعات ۰/۵ نمره</p> 	
------	---	--

باسمه تعالی

ساعت شروع : ۸ صبح	رشته : ساخت و تولید	راهنمای تصحیح سؤالات امتحان نهایی درس : رسم فنی تخصصی
تاریخ امتحان : ۱۳۹۷ / ۳ / ۵		سال سوم آموزش متوسطه
مرکز سنجش آموزش و پرورش http://aee.medu.ir		دانش آموزان و داوطلبان آزاد سراسر کشور در خرداد ماه سال ۱۳۹۷

ردیف	راهنمای تصحیح در ۷ صفحه	نمره
------	-------------------------	------

۲/۲۵	<p>۱۸ - الف : ترسیم قطعه شماره ۳ در نیم برش ۱/۲۵ نمره</p>  <p>ب : ترسیم قطعه شماره در حالت نیم برش ۱ نمره</p> 	
------	--	--

جمع	۲۰
-----	----