

مدت امتحان : ۱۵۰ دقیقه	ساعت شروع : ۸ صبح	رشته : متالورژی	سوالات امتحان نهایی درس : رسم مدل و قالب
تعداد صفحه: ۲	تاریخ امتحان: ۱۳۹۷/۳/۵	سال سوم آموزش متوسطه	نام و نام خانوادگی :
مرکز سنجش آموزش و پرورش http://aee.medu.ir		دانش آموزان و داوطلبان آزاد سراسر کشور نوبت خرداد ماه سال ۱۳۹۷	

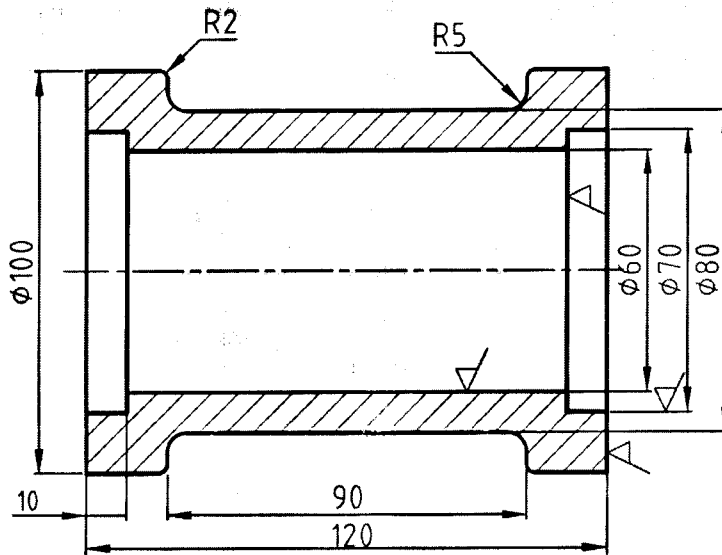
ردیف	سوالات	نمره						
۱	«بخش تئوری»							
	در نقشه ساختمان مدل و جعبه ماهیچه، تیغه های تقویت کننده (ناو) به چه شکل ترسیم می شوند؟							
	در نقشه قالب گیری چپلت در نما به رنگ ..... و در برش به رنگ ..... ترسیم می شود.							
	عبارات زیر را با کلمات مناسب (بیشتر - کمتر) کامل کنید. الف) برای قطعات مشابه، مقدار تراش برای فلزات و آلیاژهای سبک ..... از آلیاژهای فولاد است. ب) میزان شیب در مدل های کم ارتفاع مانند تیغه ها و پره ها ..... از مدل هایی با ارتفاع زیاد است.							
۲	۴	۱						
	قطعات زیر را با چه نوع ماهیچه ای، طراحی و مدل سازی می کنند؟ الف) قطعاتی که در قسمت های جانبی، شکاف و سوراخ دارند. ب) قطعاتی که شکلی نظیر قرقره و چرخ تسمه دارند.							
	«بخش عملی»							
	با استفاده از مشخصات فنی قطعه (صفحه ۲)، مطلوب است:							
۳	الف) ترسیم نقشه مدل سازی : روبرو در برش به همراه کامل کردن جدول زیر:							
	<table border="1" style="margin-left: auto; margin-right: auto;"> <thead> <tr> <th>اندازه نقشه مدل سازی</th> <th>اندازه نقشه مکانیکی</th> </tr> </thead> <tbody> <tr> <td>.....</td> <td>Ø70</td> </tr> <tr> <td>.....</td> <td>120</td> </tr> </tbody> </table>	اندازه نقشه مدل سازی	اندازه نقشه مکانیکی	.....	Ø70	.....	120	
	اندازه نقشه مدل سازی	اندازه نقشه مکانیکی						
	.....	Ø70						
.....	120							
ب) ترسیم نقشه ساختمان مدل : روبرو در برش								
ج) ترسیم نقشه ساختمان جعبه ماهیچه : در دو نما								
۴	د) ترسیم نقشه قالب گیری : روبرو در برش							
	ادامه سوالات در صفحه بعد							

سؤالات امتحان نهایی درس : رسم مدل و قالب	رشته : متالورژی	ساعت شروع : ۸ صبح	مدت امتحان : ۱۵۰ دقیقه
نام و نام خانوادگی :	سال سوم آموزش متوسطه	تاریخ امتحان: ۱۳۹۷/۳/۵	تعداد صفحه: ۲
دانش آموزان و داوطلبان آزاد سراسر کشور نوبت خرداد ماه سال ۱۳۹۷		مرکز سنجش آموزش و پرورش http://aee.medu.ir	

ردیف	سؤالات	نمره
------	--------	------

**مشخصات فنی قطعه ریختگی:**

نام قطعه: بوش چدنی نوع مدل: دو پارچه با ماهیچه افقی و تکیه گاه دو طرفه انقباض: ۱ درصد  
جنس مدل و جعبه ماهیچه: چوبی H۲ نوع شیب اضافی(+): برای کلیه سطوح خارجی ۲ میلی متر  
نوع قالب گیری: دستی با ماسه تر و ماهیچه افقی دو طرفه مقدار تراش مجاز: برای کلیه سطوح ۲ میلی متر



**«معلومات مورد نیاز»**

تعیین طول تکیه گاه های افقی بر حسب میلیمتر

طول تکیه گاه $I_1 = I_2 = I_3$			
۱۵۰	۵۰	تا	طول ماهیچه $L =$
			$D = \frac{D+d}{2}$
۲۰۰	۱۵۰	۵۰	تا ۵۰
۳۰	۲۰	۱۵	۱۰۰-۵۰
۴۰	۲۰	۲۰	۲۰۰-۱۰۰
۵۰	۴۰	-	

۲۰	جمع بارم	موفق باشید.
----	----------	-------------

ساعت شروع : ۸ صبح	رشته : متالورژی	راهنمای تصحیح سؤالات امتحان نهایی درس: رسم مدل و قالب
تعداد صفحه: ۳	تاریخ امتحان: ۱۳۹۷/۳/۵	سال سوم آموزش متوسطه
مرکز سنجش آموزش و پرورش <a href="http://aee.medu.ir">http://aee.medu.ir</a>		دانش آموزان و داوطلبان آزاد سراسر کشور در نوبت خرداد ماه سال ۱۳۹۷

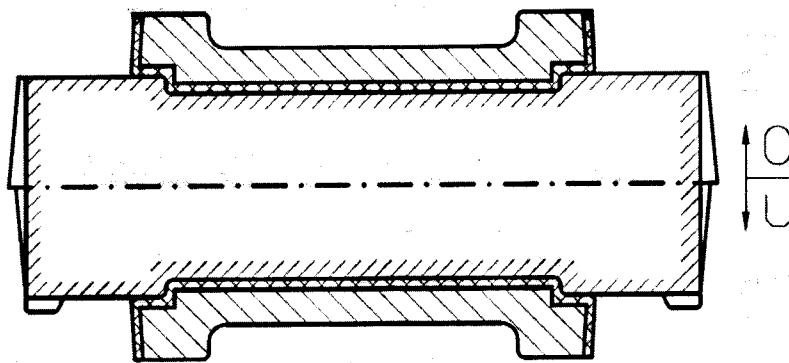
ردیف	راهنمای تصحیح	نمره
------	---------------	------

پاسخ سؤالات تئوری

۱	بدون هاشور ( سفید)	۱
۱	سفید (۰/۵) - سیاه (۰/۵)	۲
۱	الف) کمتر (۰/۵) ب) بیشتر (۰/۵)	۳
۱	الف) چکمه ای (۰/۵) ب) دور (پیرامون) (۰/۵)	۴

پاسخ سؤالات عملی

الف) ترسیم نقشه مدل سازی :



- صحت ترسیم نقشه (۱/۵ نمره)  
انتخاب درست سطح جدایش با علامت (۱ نمره)  
رعایت شیب مجاز (۱ نمره)  
رعایت محل های اضافه تراش با رنگ و علامت (۱ نمره)  
تمیزی نقشه (۰/۵ نمره)

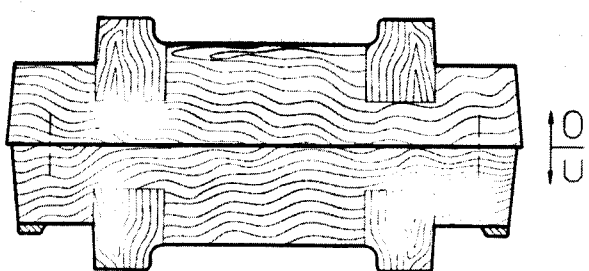
اندازه نقشه مکانیکی	اندازه نقشه مدل سازی
Ø70	Ø 66.7
120	129.2

هر مورد (۰/۵ نمره)

ساعت شروع : ۸ صبح	رشته : متالورژی	راهنمای تصحیح سؤالات امتحان نهایی درس: رسم مدل و قالب
تعداد صفحه: ۳	تاریخ امتحان: ۱۳۹۷/۳/۵	سال سوم آموزش متوسطه
مرکز سنجش آموزش و پرورش <a href="http://aee.medu.ir">http://aee.medu.ir</a>		دانش آموزان و داوطلبان آزاد سراسر کشور در نوبت خرداد ماه سال ۱۳۹۷

نمره	راهنمای تصحیح	ردیف
------	---------------	------

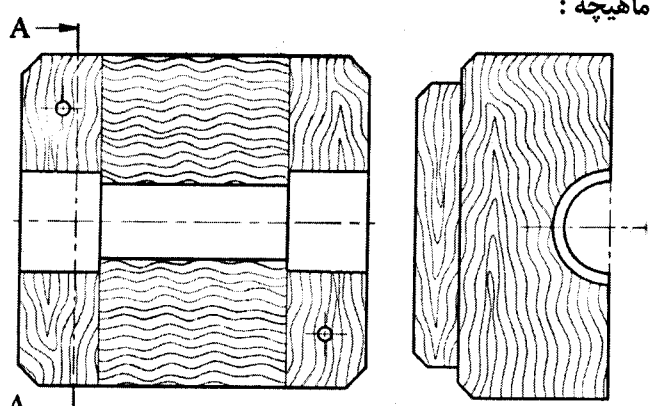
ب) ترسیم نقشه ساختمان مدل :



۳

صحت کلی ترسیم نقشه ( ۱ نمره )  
سطح جدایش با علامت ( ۰/۵ نمره )  
خطوط سالیانه و الیاف چوب ( ۰/۵ نمره )  
نحوه اتصالات چوب ( ۰/۵ نمره )  
تمیزی نقشه ( ۰/۵ نمره )

ج) ترسیم نقشه ساختمان جعبه ماهیچه :



۳

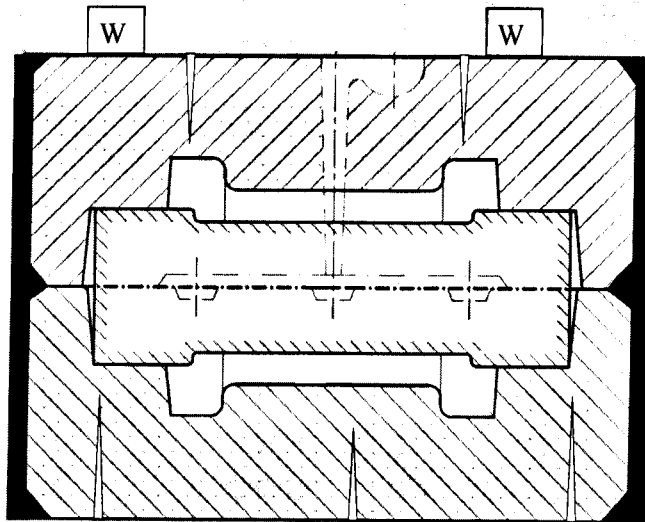
۵

صحت کلی برای هر نقشه ( ۰/۷۵ نمره )  
خطوط سالیانه و الیاف چوب ( ۰/۵ نمره )  
نحوه اتصالات چوب ( ۰/۵ نمره )  
تمیزی نقشه ( ۰/۵ نمره )

ساعت شروع : صبح ۸	رشته : متالورژی	راهنمای تصحیح سؤالات امتحان نهایی درس: رسم مدل و قالب
تعداد صفحه : ۳	تاریخ امتحان : ۱۳۹۷ / ۳ / ۵	سال سوم آموزش متوسطه
مرکز سنجش آموزش و پرورش <a href="http://ace.medu.ir">http://ace.medu.ir</a>		دانش آموزان و داوطلبان آزاد سراسر کشور در نوبت خرداد ماه سال ۱۳۹۷

نمره	راهنمای تصحیح	ردیف
------	---------------	------

ترسیم نقشه قالب گیری :



۴

۵

- صحت کلی ترسیم نقشه قالبگیری (۱ نمره)
- ماهیچه گذاری مناسب با هاشور در قالب (۰/۷۵ نمره)
- ترسیم جهت هاشور ماسه در دو لنگه درجه (۰/۵ نمره)
- سطح جدایش با علامت (۰/۵ نمره)
- وزنه گذاری ، راهگاه و سیخ هوا (۰/۷۵ نمره)
- تمیزی نقشه (۰/۵ نمره)

۲۰	جمع نمره	نظر همکاران محترم صائب است.	صفحه سه
----	----------	-----------------------------	---------