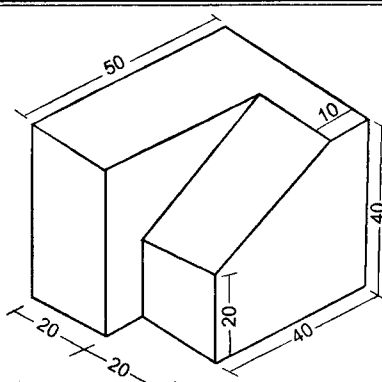


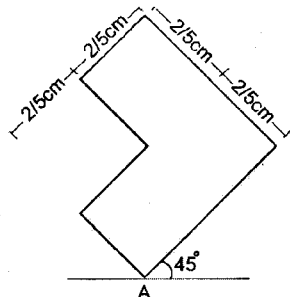
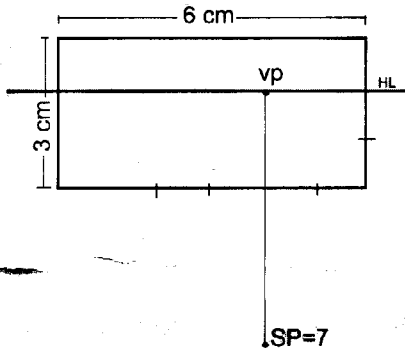
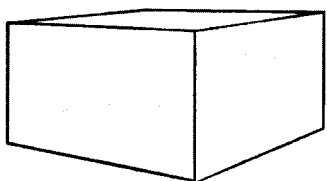
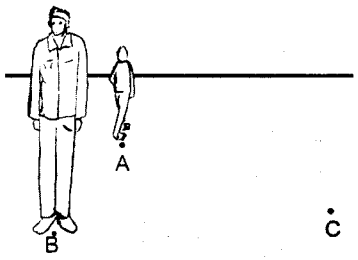
باسمه تعالی

سؤالات امتحان نهایی درس: علم مناظر و مریا	رشته: گرافیک	ساعت شروع: ۱۰ صبح	مدت امتحان: ۱۲۰ دقیقه
نام و نام خانوادگی:	سال سوم آموزش متوسطه	تاریخ امتحان: ۱۳۹۵/۱۰/۱۳	تعداد صفحه: ۲
دانش آموزان و داوطلبان آزاد سراسر کشور در دی ماه سال ۱۳۹۵		مرکز سنجش آموزش و پرورش http://aee.medu.ir	

ردیف	سؤالات تئوری	نمره
۱	رسم فنی را تعریف کنید.	۰/۲۵
۲	پایه گذار سیستم رسم فنی ریاضی دان فرانسوی است.	۰/۲۵
۳	بینایی طبیعی هریک از چشم‌های ما، مخروطی با زاویه چند درجه را پوشش می‌دهد؟	۰/۲۵
۴	کدام گزینه معادل فارسی S.P می‌باشد؟ الف) خط افق ب) نقطه ایست (دید) ج) خط زمین د) پرده تصویر	۰/۲۵
۵	عامل اصلی تعیین کننده شکل نهایی سایه، در پرسپکتیو چیست؟	۰/۲۵
۶	سایه اشیایی که با صفحه زمین در تماس نمی‌باشند، چگونه ترسیم می‌شوند؟	۰/۵
۷	"صحیح" یا "غلط" بودن جمله روبرو را مشخص کنید. "نقطه گریز سایه‌ها دقیقاً زیر منبع نور است." <input type="checkbox"/> صحیح <input type="checkbox"/> غلط	۰/۲۵
۸	در طراحی یک اندام معمولی، آرنج‌ها هم‌سطح هستند، پهنای سر حدود پهنای شانه‌ها است.	۰/۵
۹	"صحیح" یا "غلط" بودن جمله زیر را مشخص کنید. "سر را می‌توان دایره‌ای فرض کرد که صورت از قسمت جلوی آن آویزان است." <input type="checkbox"/> صحیح <input type="checkbox"/> غلط	۰/۵
۱۰	در نقاشی مناظر، با قرار دادن رنگ‌های در زمینه جلو و رنگ‌های در زمینه پشت، می‌توان احساس فاصله را در یک تصویر دو بعدی القا کرد.	۰/۵
۱۱	زاویه شکست نور به چه چیزهایی بستگی دارد؟	۰/۵
	جمع نمره سؤالات تئوری:	۴

ردیف	سؤالات عملی	نمره
۱۲	نمای قائم، افقی و جانبی تصویر روبرو را ترسیم نمایید. 	۳
	ادامه سؤالات در صفحه دوم	

سؤالات امتحان نهایی درس: علم مناظر و مریا	رشته: گرافیک	ساعت شروع: ۱۰ صبح	مدت امتحان: ۱۲۰ دقیقه
نام و نام خانوادگی:	سال سوم آموزش متوسطه	تاریخ امتحان: ۱۳۹۵/۱۰/۱۳	تعداد صفحه: ۲
دانش آموزان و داوطلبان آزاد سراسر کشور در دی ماه سال ۱۳۹۵		مرکز سنجش آموزش و پرورش http://aee.medu.ir	

ردیف	سؤالات عملی	نمره
۱۳	<p>پرسپکتیو دو نقطه‌ای روبرو را ترسیم نمایید.</p>  <p> $A \begin{cases} +2 \\ \cdot \end{cases}$ $R = 8$ $H = 7$ $h = 5$ </p>	۵
۱۴	<p>یک صندلی را در پرسپکتیو دو نقطه‌ای، با رسم خط افق و نقاط گریز، ترسیم نمایید.</p>	۳
۱۵	<p>شبکه چهارخانه‌ای دیوار و کف شکل روبرو را در پرسپکتیو یک نقطه‌ای ترسیم نمایید.</p> 	۳
۱۶	<p>سایه شکل زیر را نسبت به جهت نور، ترسیم نمایید. توجه: "تصویر روبرو در پاسخنامه کپی شود."</p> 	۱
۱۷	<p>الف) نقطه گریز دو شکل A, B را مشخص کنید. ب) در محل نقطه C، نسبت به نقطه گریز پیدا شده یک اندام با ارتفاع ۲/۵ cm رسم کنید. توجه: "تصویر روبرو در پاسخنامه کپی شود."</p> 	۱
۱۶	جمع نمره سؤالات عملی:	
۲۰	جمع نمره	«موفق و مؤید باشید»»

باسمه تعالی

ساعت شروع: ۱۰ صبح	رشته: گرافیک	راهنمای تصحیح سؤالات امتحان نهایی درس: علم مناظر و مرایا
تعداد صفحه: ۲	تاریخ امتحان: ۱۳۹۵/۱۰/۱۳	سال سوم آموزش متوسطه
مرکز سنجش آموزش و پرورش http://aec.medu.ir		دانش آموزان و داوطلبان آزاد سراسر کشور در دی ماه سال ۱۳۹۵

ردیف	راهنمای تصحیح سؤالات تئوری	نمره
۱	یک روش طراحی استاندارد بر پایه اصول هندسه و ریاضیات، برای نمایش دقیق اشیاء است.	۰/۲۵
۲	گاسپار مونژ	۰/۲۵
۳	۶۰ درجه	۰/۲۵
۴	(ب) نقطه ایست (دید)	۰/۲۵
۵	منبع نور	۰/۲۵
۶	از شیء، خطی را به صفحه زمین خارج می‌کنیم.	۰/۵
۷	صحیح	۰/۲۵
۸	کمر - یک سوم	۰/۵
۹	صحیح	۰/۵
۱۰	گرم - سرد	۰/۵
۱۱	رنگ و طول موج آن	۰/۵
	جمع نمره سؤالات تئوری:	۴

ردیف	راهنمای تصحیح سؤالات عملی	نمره
۱۲	هر نما (۱ نمره)	۳
۱۳	<p>به دست آوردن نقطه A در محور مختصات (۰/۵)</p> <p>به دست آوردن محل SP (۰/۵)</p> <p>به دست آوردن اندازه H (۰/۵)</p> <p>یافتن نقاط گریز (۰/۵)</p> <p>ترسیم پلان (۱/۵)</p> <p>ترسیم ارتفاع (۱/۵)</p>	۵

ادامه‌ی راهنمای تصحیح در صفحه‌ی دوم

ساعت شروع: ۱۰ صبح	رشته: گرافیک	راهنمای تصحیح سؤالات امتحان نهایی درس: علم مناظر و مرایا
تعداد صفحه: ۲	تاریخ امتحان: ۱۳۹۵/۱۰/۱۳	سال سوم آموزش متوسطه
مرکز سنجش آموزش و پرورش http://aee.medu.ir		دانش آموزان و داوطلبان آزاد سراسر کشور در دی ماه سال ۱۳۹۵

ردیف	راهنمای تصحیح سؤالات عملی	نمره
۱۴	<p>ترسیم شکل کلی صندلی (۱ نمره)</p> <p>رسم خط افق (۰/۵)</p> <p>پیدا کردن نقاط گریز (۰/۵)</p> <p>بدست آوردن حجم پایه‌ها (۱ نمره)</p> <p>توجه: مصحح گرامی هر نوع صندلی که حجم و نقاط گریز را نشان دهد، قابل قبول است و نمره تعلق می‌گیرد.</p>	۳
۱۵	<p>پیدا کردن نقطه VP45 (۱)</p> <p>ترسیم خطوط کف به نقطه گریز (۰/۵)</p> <p>ترسیم خطوط دیوار به نقطه گریز (۰/۵)</p> <p>بدست آوردن تقسیمات دیوار و کف بر اساس VP45 (۱)</p> <p>توجه: مصحح گرامی هر کدام از دیوارها تقسیم‌بندی شد، نمره تعلق می‌گیرد.</p>	۳
۱۶	<p>رسم شعاع‌های نور به رئوس شکل (۰/۵)</p> <p>درآوردن حجم نهایی سایه (۰/۵)</p>	۱
۱۷	<p>تعیین نقطه گریز (۰/۵)</p> <p>ترسیم خطوط بصری به نقطه گریز (۰/۵)</p>	۱
۱۶	جمع نمره سؤالات عملی:	
۲۰	جمع کل نمره: «شاداب باشید»	