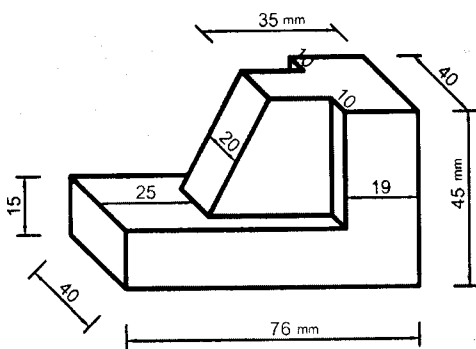
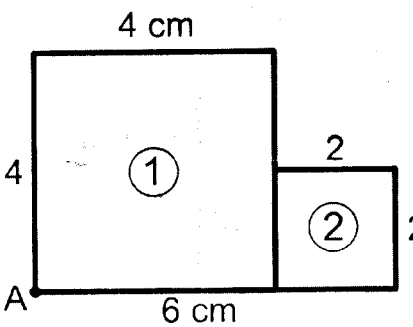
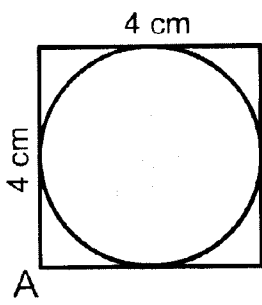


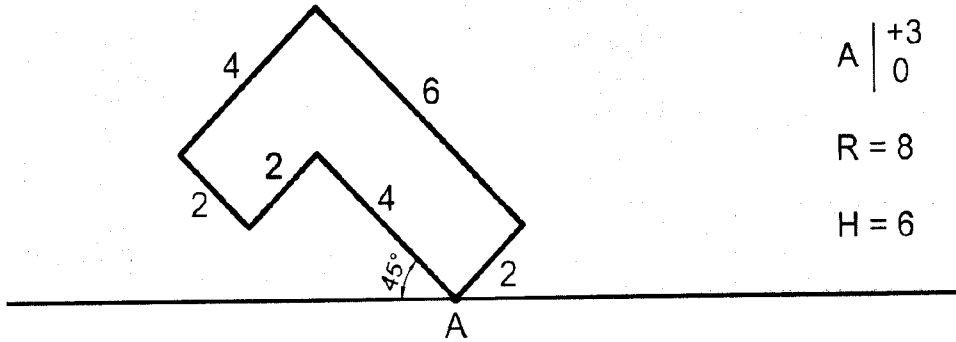
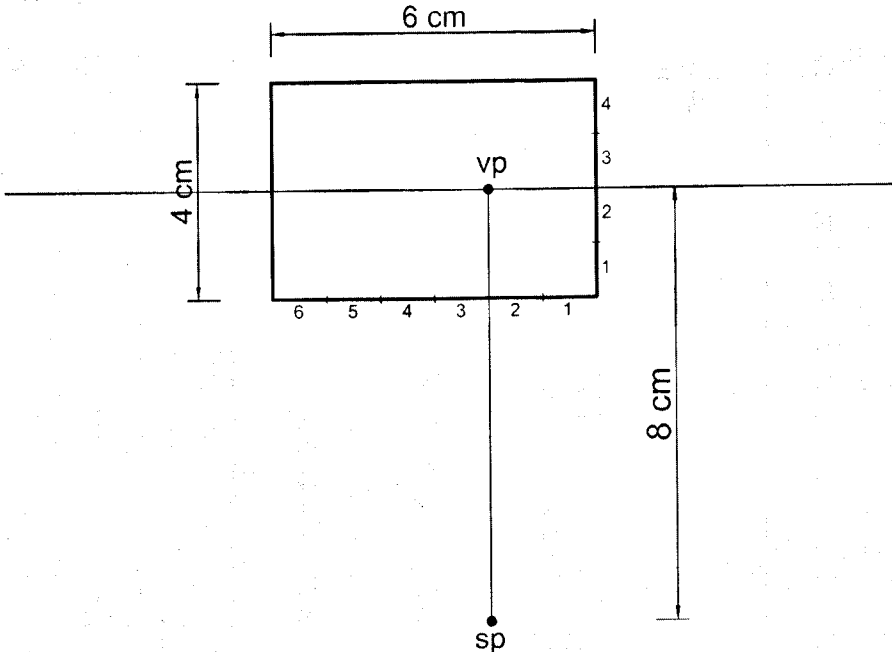
باسمه تعالی

| | | | | | | | |
|--|---|----------------------|--|---|--|-----------------------|--|
| سؤالات امتحان نهایی درس: علم مناظر و مرابا | | رشته : گرافیک | | ساعت شروع: ۸ صبح | | مدت امتحان: ۱۲۰ دقیقه | |
| نام و نام خانوادگی: | | سال سوم آموزش متوسطه | | تاریخ امتحان: ۱۳۹۷/۳/۱۲ | | تعداد صفحه: ۳ | |
| دانش آموزان و داوطلبان آزاد سراسر کشور در خرداد ماه سال ۱۳۹۷ | | | | مرکز سنجش آموزش و پرورش http://aec.medu.ir | | | |
| ردیف | سؤالات تئوری | | | | | | |
| ۱ | رسم فنی بر پایه کدام یک از شاخه‌های ریاضیات استوار است؟ نام ببرید. | | | | | | |
| ۲ | تصویر سطح عمود بر پرده خواهد بود. الف) یک نقطه ب) یک پاره خط ج) کوچک تر از سطح مرجع د) برابر با سطح مرجع | | | | | | |
| ۳ | علایم اختصاری زیر را نام ببرید . HL نقطه ایست ناظر (دید) | | | | | | |
| ۴ | عامل اصلی تعیین کننده شکل سایه در پرسپکتیو چیست؟ | | | | | | |
| ۵ | شکل سایه‌ها به چه عواملی بستگی دارد؟ (دو مورد کافی است) | | | | | | |
| ۶ | وقتی که منبع نور موازی پرده تصویر باشد، اشعه‌های تابش در ترسیم سایه چگونه باقی می‌ماند؟ الف) موازی ب) متقاطع | | | | | | |
| ۷ | در ترسیم اندام، پهنای سر چه اندازه‌ای از پهنای شانهاست؟ الف) $\frac{1}{2}$ ب) $\frac{1}{3}$ ج) $\frac{1}{4}$ د) برابر است | | | | | | |
| ۸ | در طراحی اندام، آرنج‌ها هم سطح هستند و انگشتان دست در نزدیکی قرار می‌گیرد. | | | | | | |
| ۹ | کدام سطح هندسی می‌تواند راهنمای خوبی برای طراحی قفسه سینه باشد؟ | | | | | | |
| ۱۰ | زاویه شکست نور به چه عواملی بستگی دارد؟ | | | | | | |
| ۱۱ | "صحيح" و "غلط" بودن گزینه‌های زیر را مشخص کنید؟ الف) مقدار جذب نور در رنگ‌های سرد بیشتر از رنگ‌های گرم است. ب) برای ترسیم مناظر شهری، ساختمان‌های نزدیک را با رنگ‌های گرم و جزئیات بیشتر نقاشی می‌کنند. | | | | | | |
| ۴ | جمع نمره سؤالات تئوری: | | | | | | |
| ادامه سؤالات در صفحه دوم | | | | | | | |

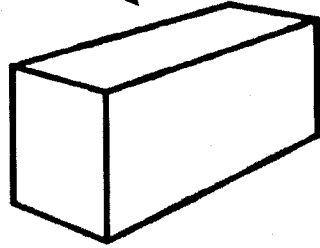
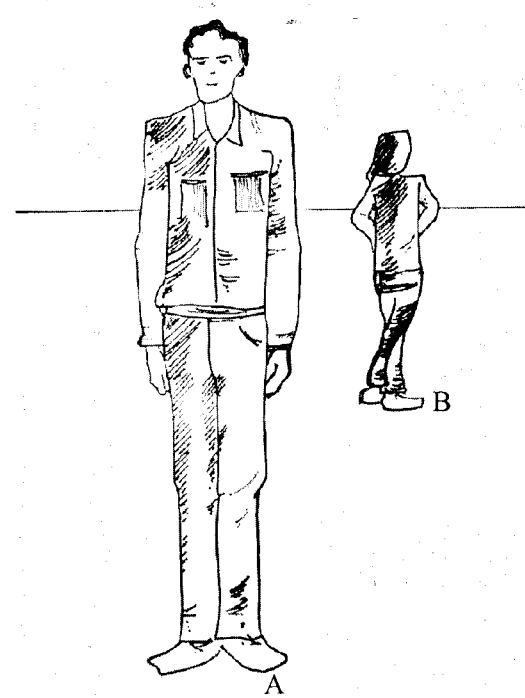
| | | | |
|--|----------------------|---|-----------------------|
| سؤالات امتحان نهایی درس: علم مناظر و مریا | رشته: گرافیک | ساعت شروع: ۸ صبح | مدت امتحان: ۱۲۰ دقیقه |
| نام و نام خانوادگی: | سال سوم آموزش متوسطه | تاریخ امتحان: ۱۳۹۷/۳/۱۲ | تعداد صفحه: ۳ |
| دانش آموزان و داوطلبان آزاد سراسر کشور در خرداد ماه سال ۱۳۹۷ | | مرکز سنجش آموزش و پرورش http://aee.medu.ir | |

| ردیف | سؤالات عملی | نمره |
|------|--|------|
| ۱۲ | سه نمای حجم مقابل را ترسیم نمایید.  | ۳ |
| ۱۳ | با توجه به مشخصات داده شده، حجم پرسپکتیو یک نقطه‌ای شکل زیر را رسم کنید.  $A \begin{array}{l} -2 \\ +1 \end{array}$ $D = 6$ $H = 7$ $h_1 = 4 \text{ cm}$ $h_2 = 2 \text{ cm}$ | ۳ |
| ۱۴ | یک دایره در پرسپکتیو یک نقطه‌ای با مشخصات زیر ترسیم نمایید.  $A \begin{array}{l} -2 \\ 0 \end{array}$ $H = 5 \text{ cm}$ $D = 6 \text{ cm}$ | ۲ |
| | ادامه سؤالات در صفحه سوم | |

| | | | |
|--|----------------------|--|-----------------------|
| سؤالات امتحان نهایی درس: علم مناظر و مریا | رشته: گرافیک | ساعت شروع: ۸ صبح | مدت امتحان: ۱۲۰ دقیقه |
| نام و نام خانوادگی: | سال سوم آموزش متوسطه | تاریخ امتحان: ۱۳۹۷/۳/۱۲ | تعداد صفحه: ۳ |
| دانش آموزان و داوطلبان آزاد سراسر کشور در خرداد ماه سال ۱۳۹۷ | | مرکز سنجش آموزش و پرورش http://aee.medu.ir | |

| ردیف | سؤالات عملی | نمره |
|------|--|------|
| ۱۵ | <p>با توجه به پلان داده شده، حجم پرسپکتیو دو نقطه‌ای را ترسیم نمایید. (زاویه ۴۵ درجه)</p>  | ۳ |
| ۱۶ | <p>شبکه چهارخانه‌ای پرسپکتیو یک نقطه‌ای تصویر زیر را رسم نمایید.</p>  | ۳ |
| | ادامه سؤالات در صفحه چهارم | |

| | | | |
|--|----------------------|---|-----------------------|
| سؤالات امتحان نهایی درس: علم مناظر و مریا | رشته: گرافیک | ساعت شروع: ۸ صبح | مدت امتحان: ۱۲۰ دقیقه |
| نام و نام خانوادگی: | سال سوم آموزش متوسطه | تاریخ امتحان: ۱۳۹۷/۳/۱۲ | تعداد صفحات: ۳ |
| دانش آموزان و داوطلبان آزاد سراسر کشور در خرداد ماه سال ۱۳۹۷ | | مرکز سنجش آموزش و پرورش http://aee.medu.ir | |

| ردیف | سؤالات عملی | نمره |
|------|---|----------|
| ۱۷ | <p>سایه حجم مقابل را با توجه به جهت و زاویه تابش نور ۴۵ درجه داده شده رسم کنید. (برای ترسیم سایه، دقیقاً از روی شکل مقابل کپی نمایید.)</p> <p>جهت نور</p>  | ۱ |
| ۱۸ | <p>با توجه به اندام داده شده نقطه گریز دو اندام داده شده را نسبت به هم بیابید. (می‌توانید از روی تصویر زیر کپی نمایید.)</p>  | ۱ |
| | جمع نمره سؤالات عملی: | ۱۶ |
| | «موفق و مؤید باشید» | جمع نمره |
| | | ۲۰ |

باسمه تعالی

| | | |
|---|-------------------------|--|
| ساعت شروع: ۸ صبح | رشته: گرافیک | راهنمای تصحیح سؤالات امتحان نهایی درس: علم مناظر و مریا |
| تعداد صفحه: ۳ | تاریخ امتحان: ۱۳۹۷/۳/۱۲ | سال سوم آموزش متوسطه |
| مرکز سنجش آموزش و پرورش http://aee.medu.ir | | دانش آموزان و داوطلبان آزاد سراسر کشور در خرداد ماه سال ۱۳۹۷ |

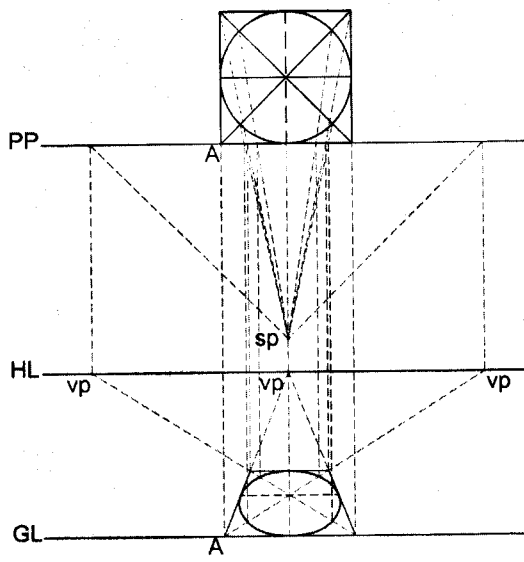
| ردیف | راهنمای تصحیح سؤالات تئوری | نمره |
|------|---|--------------|
| ۱ | هندسه ترسیمی | ۰/۲۵ |
| ۲ | (ب) یک پاره خط | ۰/۲۵ |
| ۳ | الف: خط افق ب: sp | ۰/۵ |
| ۴ | محل منبع نور | ۰/۲۵ |
| ۵ | ۱- منبع نور ۲- شکل شیء ۳- سطحی که نور روی آن می افتد (دو مورد کافی است) | ۰/۵ |
| ۶ | الف) موازی | ۰/۲۵ |
| ۷ | (ب) یک سوم $\frac{1}{3}$ | ۰/۲۵ |
| ۸ | کمر - ران | هر مورد ۰/۲۵ |
| ۹ | مربع | ۰/۲۵ |
| ۱۰ | ۱- رنگ ۲- طول موج | هر مورد ۰/۲۵ |
| ۱۱ | الف) غلط ب) صحیح | هر مورد ۰/۲۵ |
| | جمع نمره سؤالات تئوری: | ۴ |

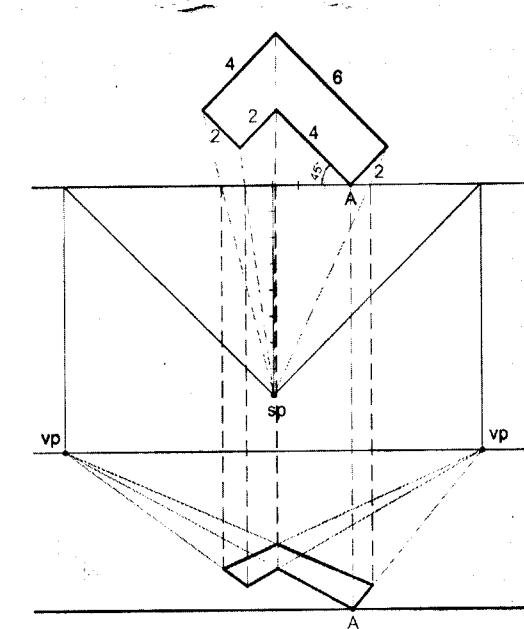
| ردیف | راهنمای تصحیح سؤالات عملی | نمره |
|------|---|------|
| ۱۲ | رسم هر یک از نماها یک نمره (۱ نمره) | ۳ |
| ۱۳ | به دست آوردن نقطه A در محور مختصات (۰/۲۵) به دست آوردن محل SP (۰/۲۵) به دست آوردن اندازه H (۰/۲۵) یافتن نقطه گریز (۰/۲۵) ترسیم هر دو پلان (۱ نمره) هر پلان (۰/۵ نمره) ترسیم هر دو ارتفاع (۱ نمره) هر ارتفاع (۰/۵ نمره) | ۳ |

ادامه‌ی راهنمای تصحیح در صفحه‌ی دوم

| | | |
|---|-------------------------|--|
| ساعت شروع: ۸ صبح | رشته: گرافیک | راهنمای تصحیح سؤالات امتحان نهایی درس: علم مناظر و مریا |
| تعداد صفحه: ۳ | تاریخ امتحان: ۱۳۹۷/۳/۱۲ | سال سوم آموزش متوسطه |
| مرکز سنجش آموزش و پرورش http://aee.medu.ir | | دانش آموزان و داوطلبان آزاد سراسر کشور در خرداد ماه سال ۱۳۹۷ |

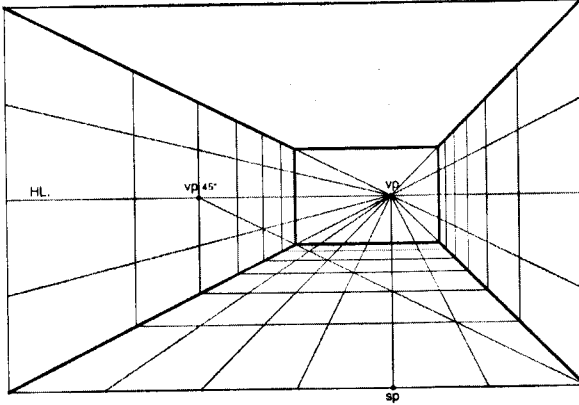
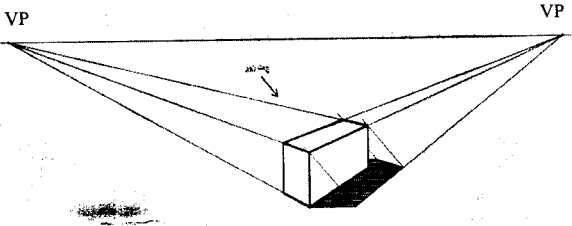
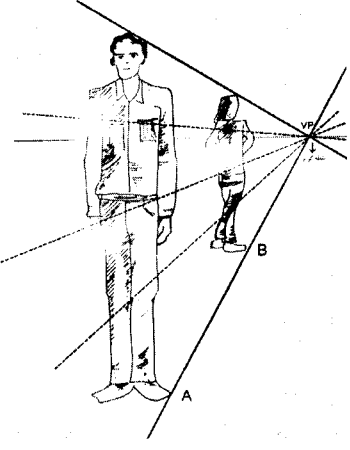
| ردیف | راهنمای تصحیح سؤالات عملی | نمره |
|------|---------------------------|------|
|------|---------------------------|------|

| | | |
|---|--|----|
| ۲ |  <p>به دست آوردن نقطه A در محور مختصات (۰/۲۵) به دست آوردن محل SP (۰/۲۵) به دست آوردن اندازه H (۰/۲۵) یافتن نقطه گریز (۰/۲۵) ترسیم پلان (۰/۵ نمره) ترسیم دایره درون پلان (۰/۵ نمره)</p> <p> $A \begin{matrix} -2 \\ 0 \end{matrix}$ H = 5 cm D = 6 cm </p> | ۱۴ |
|---|--|----|

| | | |
|---|---|----|
| ۳ |  <p>به دست آوردن نقطه A در محور مختصات (۰/۵) به دست آوردن محل SP (۰/۵) به دست آوردن اندازه H (۰/۵) یافتن نقطه گریز (۰/۵) ترسیم پلان (۱ نمره)</p> | ۱۵ |
|---|---|----|

ادامه‌ی راهنمای تصحیح در صفحه‌ی سوم

| | | |
|---|-------------------------|--|
| ساعت شروع: ۸ صبح | رشته: گرافیک | راهنمای تصحیح سوالات امتحان نهایی درس: علم مناظر و مریا |
| تعداد صفحه: ۳ | تاریخ امتحان: ۱۳۹۷/۳/۱۲ | سال سوم آموزش متوسطه |
| مرکز سنجش آموزش و پرورش http://aee.medu.ir | | دانش آموزان و داوطلبان آزاد سراسر کشور در خرداد ماه سال ۱۳۹۷ |

| | | |
|----|---|--|
| ۳ |  | <p>به دست آوردن نقطه مرجع ۴۵ درجه (۱ نمره)</p> <p>رسم خطوط افقی تقسیمات کف به نقطه گریز (۱ نمره)</p> <p>رسم خطوط عمودی تقسیمات دیوار به نقطه گریز (۱ نمره)</p> |
| ۱ |  | <p>تعیین نقطه گریز (۰/۲۵)</p> <p>رسم شعاع نور ۴۵ درجه (نور موازی) به رئوس حجم (۰/۲۵)</p> <p>ترسیم نهایی سایه (۰/۵)</p> |
| ۱ |  | <p>ترسیم خطوط از بالای سر و انتهای پا به سمت خط افق (۰/۵)</p> <p>یافتن نقطه گریز (۰/۵)</p> |
| ۱۶ | جمع نمره سوالات عملی: | |
| ۲۰ | جمع کل نمره: «شاداب باشید» | |